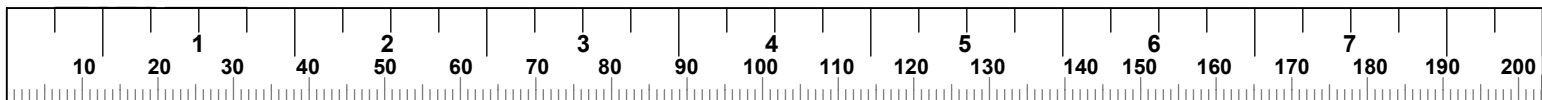


ВЕРХНЯЯ ТЯГА

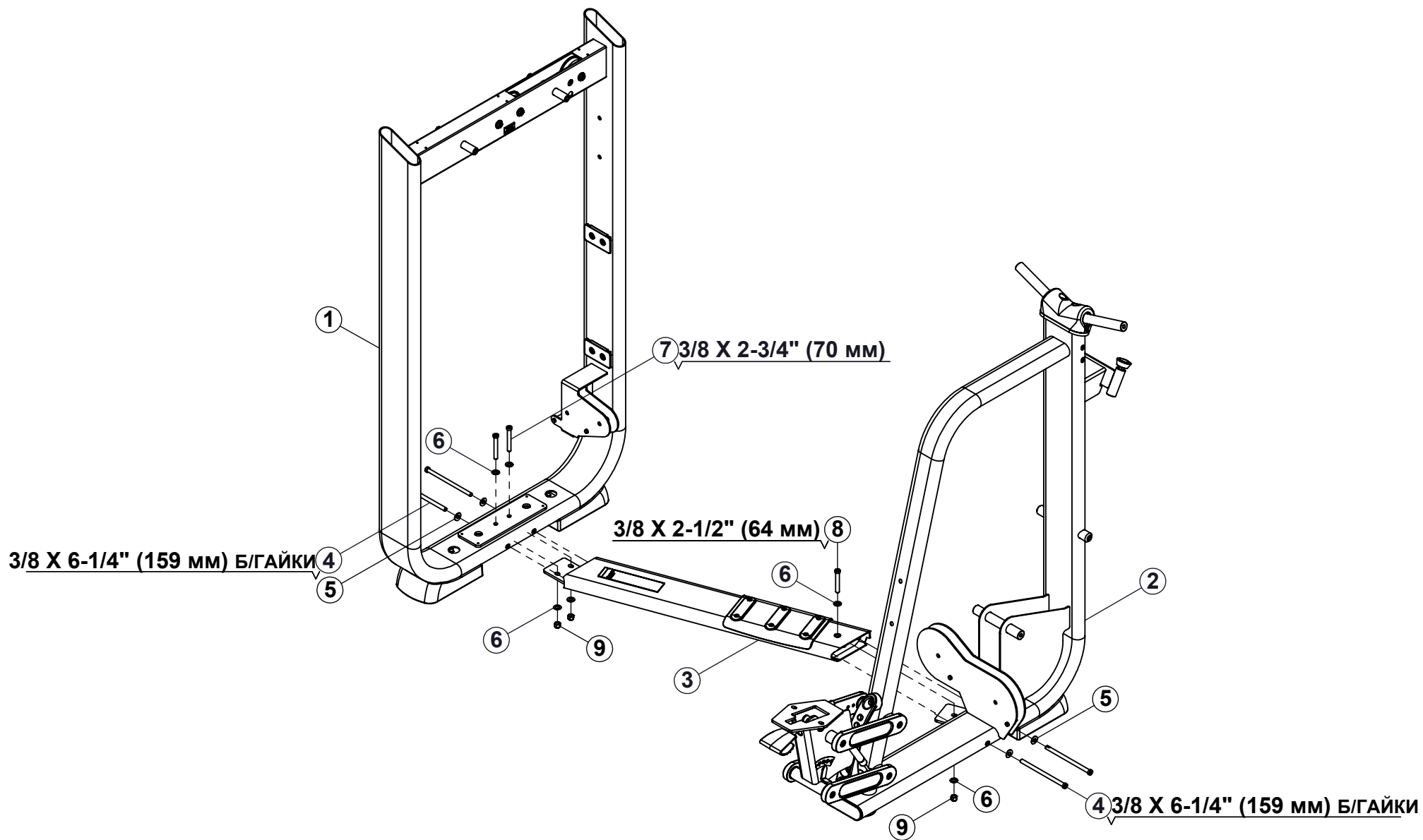
Руководство по сборке

ПАРТИЯ №: 5290101-В

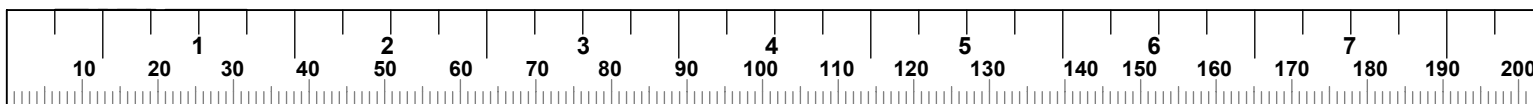
НОМЕР	КОЛ-ВО	КОД ДЕТАЛИ	ОПИСАНИЕ	НОМЕР	КОЛ-ВО	КОД ДЕТАЛИ	ОПИСАНИЕ
1	1	52208РА-В	СТОЙКА	31	1	5248401-А	Распорная втулка, внеш. диам. 16 X внутр. диам. 10.1 X 36
2	1	5298501-D	ОСНОВНАЯ РАМА	32	2	5208201-А	ПЛАНКА ДЛЯ СОЕДИНЕНИЯ РЕМНЯ
3	1	52219РА-А	НИЖНЯЯ СОЕДИНЯЮЩАЯ РАМА	33	1	5297701	МАРКИРОВКА, ГРУЗОБЛОК 15LBS (7 кг)
4	6	2006424	БОЛТ С ВНУТРЕННИМ ШЕСТИГРАННИКОМ 3/8-16 X 6-1/4" (159 мм) БЕЗ ГАЙКИ	34	2	2005404	БОЛТ С ВНУТРЕННИМ ШЕСТИГРАННИКОМ 3/8-16 X 1-1/4" (32 мм)
5	8	2003001	ИЗОГНУТАЯ ШАЙБА 3/8" SAE	35	1	5303901-А	ТРОС
6	30	2001101	ПЛОСКАЯ ШАЙБА 3/8, SAE СТ ЦИНК	36	7	5094501-В	ШКИВ, внеш. диам. 4-1/2 X 25
7	6	2005410	БОЛТ С ВНУТРЕННИМ ШЕСТИГРАННИКОМ 3/8-16 X 2-3/4" (70 мм)	37	1	2005406	БОЛТ С ВНУТРЕННИМ ШЕСТИГРАННИКОМ 3/8-16 X 1-3/4" (45 мм)
8	5	2005409	БОЛТ С ВНУТРЕННИМ ШЕСТИГРАННИКОМ 3/8-16 X 2-1/2" (64 мм)	38	1	2005407	БОЛТ С ВНУТРЕННИМ ШЕСТИГРАННИКОМ 3/8-16 X 2" (51 мм)
9	15	2001201	СТЯГИВАЮЩАЯ ГАЙКА 3/8-16 СТ ЦИНК	39	8	5214601-С	КРЫШКА ШКИВА, диам. 152 мм
10	1	5219901-А	ВЕРХНЯЯ СОЕДИНЯЮЩАЯ РАМА	40	8	5216301-А	РАСПОРНАЯ ВТУЛКА, ФЛАНЕЦ 16.2 X 10.2 X 7.5
11	2	5221401-А	ПЛИТА 50 X 155 X 4 мм	41	8	5217601-А	РЕЗИНОВАЯ КОЛЬЦЕВАЯ ПРОКЛАДКА, внутр. диам. 19 X внеш. диам. 25 X 3
12	1	5218701-А	КОЛЕНОДЕРЖАТЕЛЬ	42	2	2005408	БОЛТ С ВНУТРЕННИМ ШЕСТИГРАННИКОМ 3/8-16 X2-1/4" (57 мм)
13	1	52201РА-А	ЛЕВЫЙ РЫЧАГ	43	2	5224101-А	ШТЫРЬ, диам. 10 X 35
14	1	52202РА-А	ПРАВЫЙ РЫЧАГ	44	2	2005701	ЗАЖИМНАЯ ГАЙКА М12 СТ ЦИНК
15	2	5215901	КРЫШКА КОРПУСА ПОДШИПНИКА 6205Z, АЛ	45	2	5216401-А	НАКОНЕЧНИК М-12, ВНЕШНИЙ
16	2	5215101-А	РАСПОРНАЯ ВТУЛКА, внутр. диам. 25.5 X внеш. диам. 31.8 X 20	46	2	2007001	СТУПЕНЧАТЫЙ БОЛТ, диам. 11.9 X 16.5 мм БЕЗ ГАЙКИ
17	6	2006403	БОЛТ С ВНУТРЕННИМ ШЕСТИГРАННИКОМ 3/8-16 X 1" (25 мм) БЕЗ ГАЙКИ	47	1	5212801-С	ПЕРЕДНИЙ ЗАЩИТНЫЙ ЭКРАН, ПРАВЫЙ
18	2	5222501-В	ПРОТИВОВЕС, 325	48	1	5212901-В	ПЕРЕДНИЙ ЗАЩИТНЫЙ ЭКРАН, ЛЕВЫЙ
19	1	5212601	НИЖНЯЯ КРЫШКА	49	4	5213201	РАСПОРНАЯ ВТУЛКА, внутр. диам. 19 мм
20	12	2004802	ВИНТ С ПЛОСКОЙ ГОЛОВКОЙ 10-32 X 1/2" (12 мм) БЕЗ ГАЙКИ	50	4	2005405	БОЛТ С ВНУТРЕННИМ ШЕСТИГРАННИКОМ 3/8-16 X 1-1/2" (38 мм)
21	2	5209701	НАПРАВЛЯЮЩИЙ СТЕРЖЕНЬ, диам. 19 X 1315	51	1	5297001	ЗАДНИЙ ЗАЩИТНЫЙ ЭКРАН
22	15	52101РА	ПЛИТА 7 кг	52	1	5294601	ВЕРХНЯЯ КРЫШКА
23	1	5250201-С	ВЕРХНЯЯ ПЛИТА 7 кг	53	1	5295601-А	ЭКРАН С ПЛАКАТОМ
24	1	5218201-D	ПЛИТА 3 кг	54	2	5244001	ПОДСТАВКА, БОЛЬШАЯ
25	2	5098201	АМОРТИЗАТОР ПОД ГРУЗОБЛОК	55	1	5244101	ПОДСТАВКА, МАЛЕНЬКАЯ
26	2	5095301	КОЛЬЦО, УДЕРЖИВАЮЩЕЕ НАПРАВЛЯЮЩИЙ СТЕРЖЕНЬ	56	1	5246201	СИДЕНЬЕ
27	2	5209801	ВТУЛКА, ФИКСИРУЮЩАЯ НАПРАВЛЯЮЩИЙ СТЕРЖЕНЬ	57	2	2006404	БОЛТ С ВНУТРЕННИМ ШЕСТИГРАННИКОМ 3/8-16 X 1-1/4" (32 мм) БЕЗ ГАЙКИ
28	1	5224601-А	РЕМЕНЬ	58	2	5246701-D	ВАЛИК
29	1	52245РА-А	РЕМЕННОЙ ШКИВ 4.5, 90°	59	2	5222201-А	КРЫШКА ДЛЯ ВАЛИКОВ
30	2	5248501-А	РАСПОРНАЯ ВТУЛКА, ФЛАНЕЦ 16.2 X 10.1 X 6				



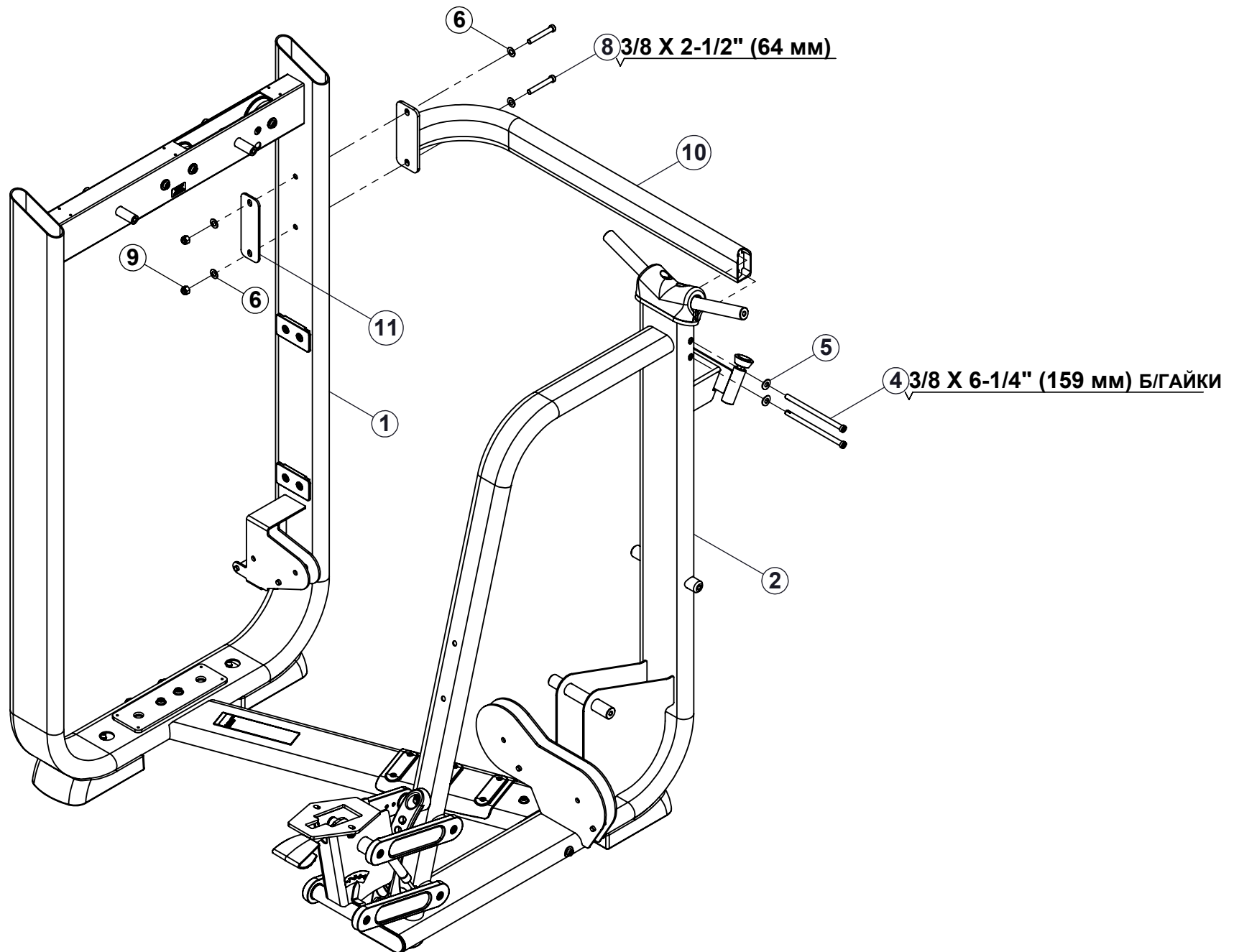
ШАГ 1



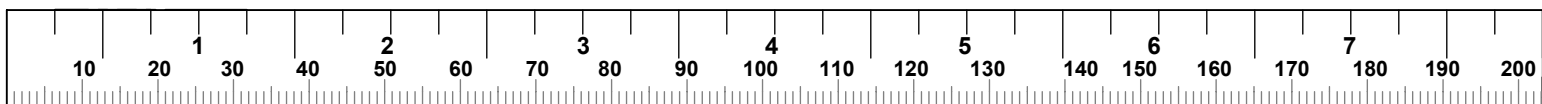
- На этом этапе болты затягивайте НЕ СИЛЬНО.



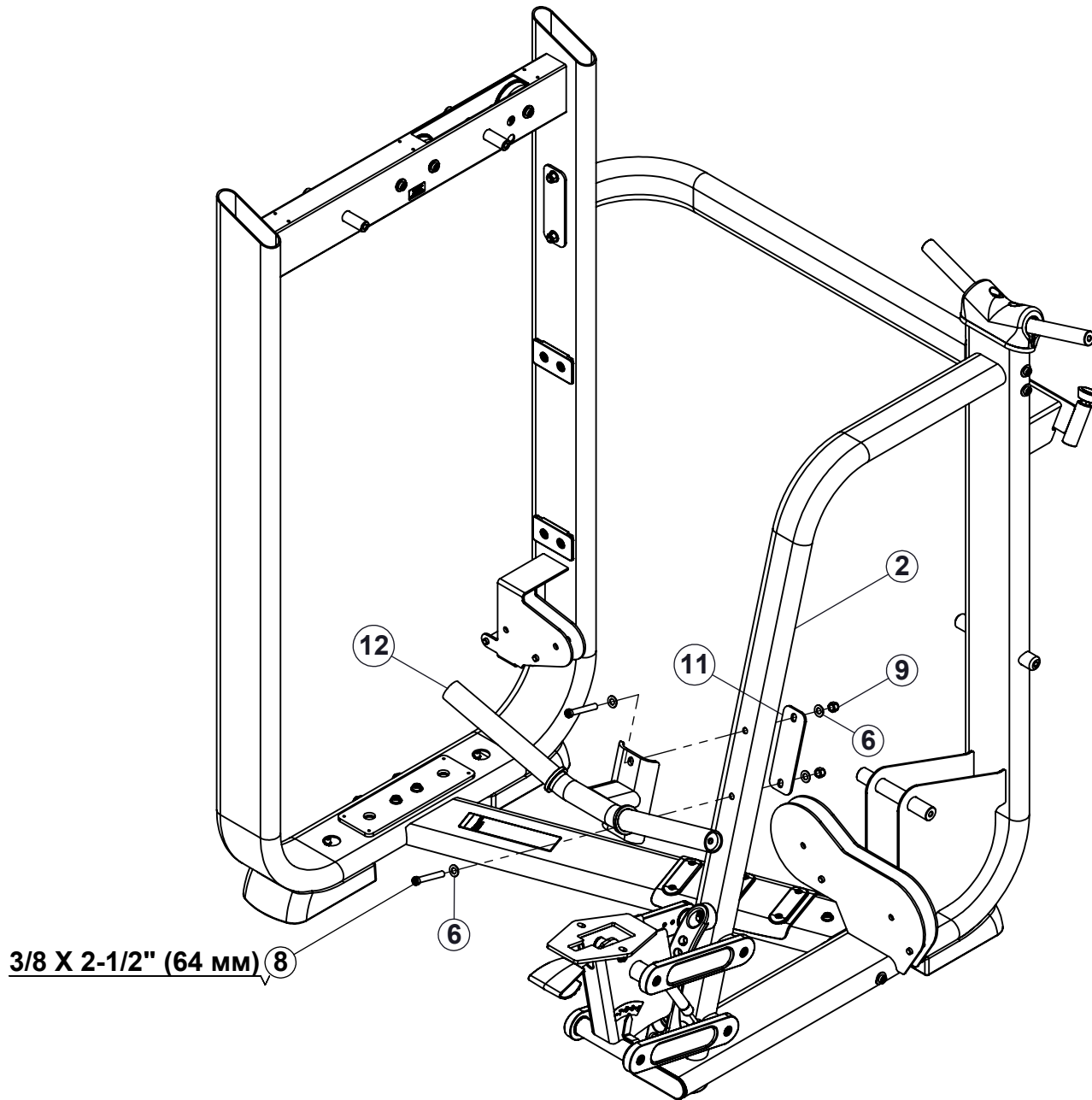
ШАГ 2



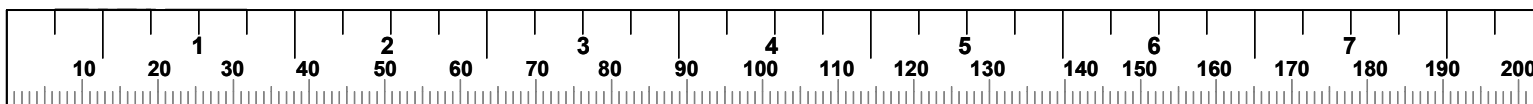
- Плотно затяните болты из ШАГОВ 1 и 2.



ШАГ 3

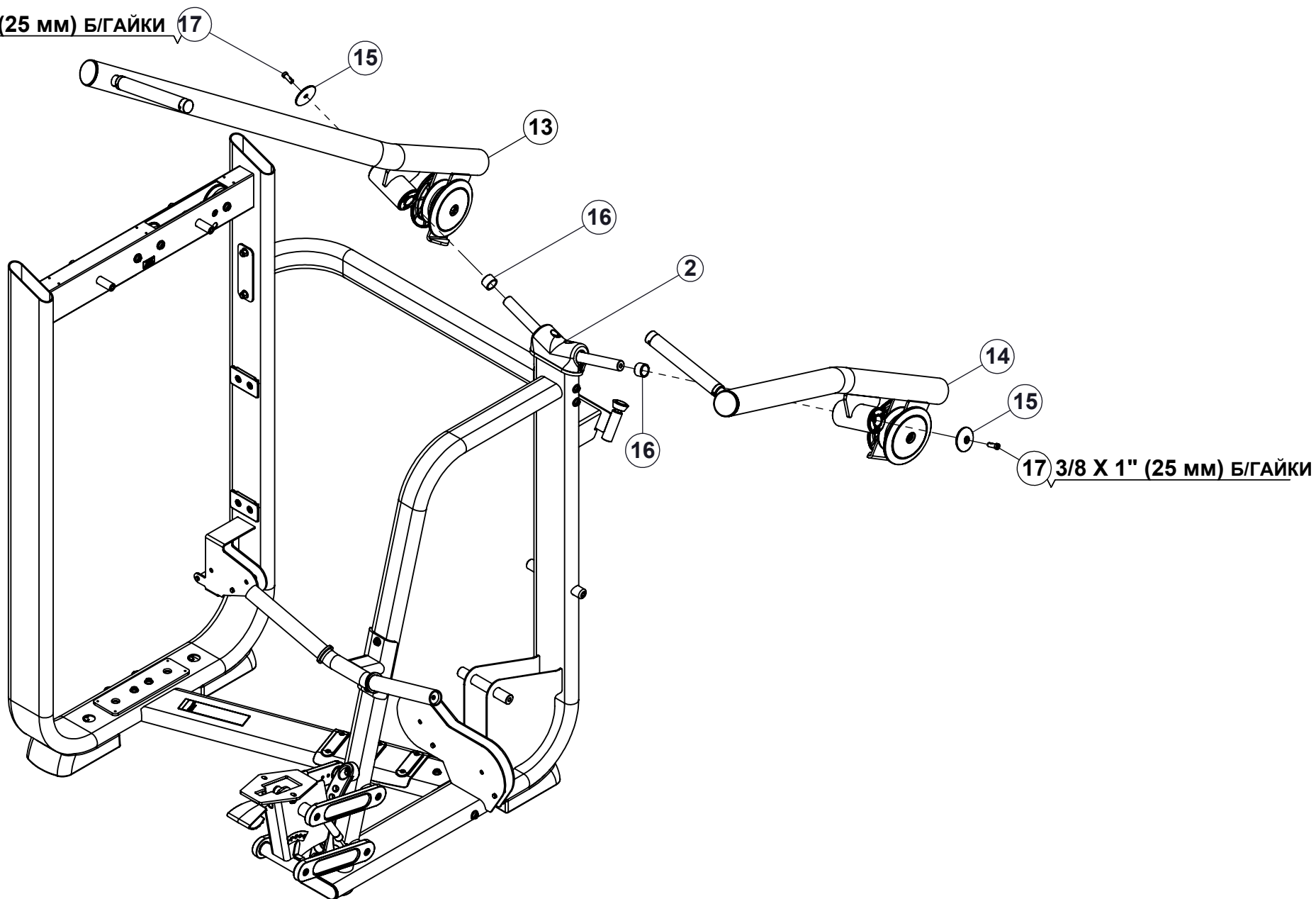


- **Плотно затяните все болты.**

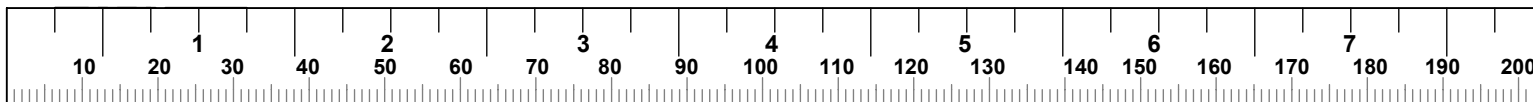


ШАГ 4

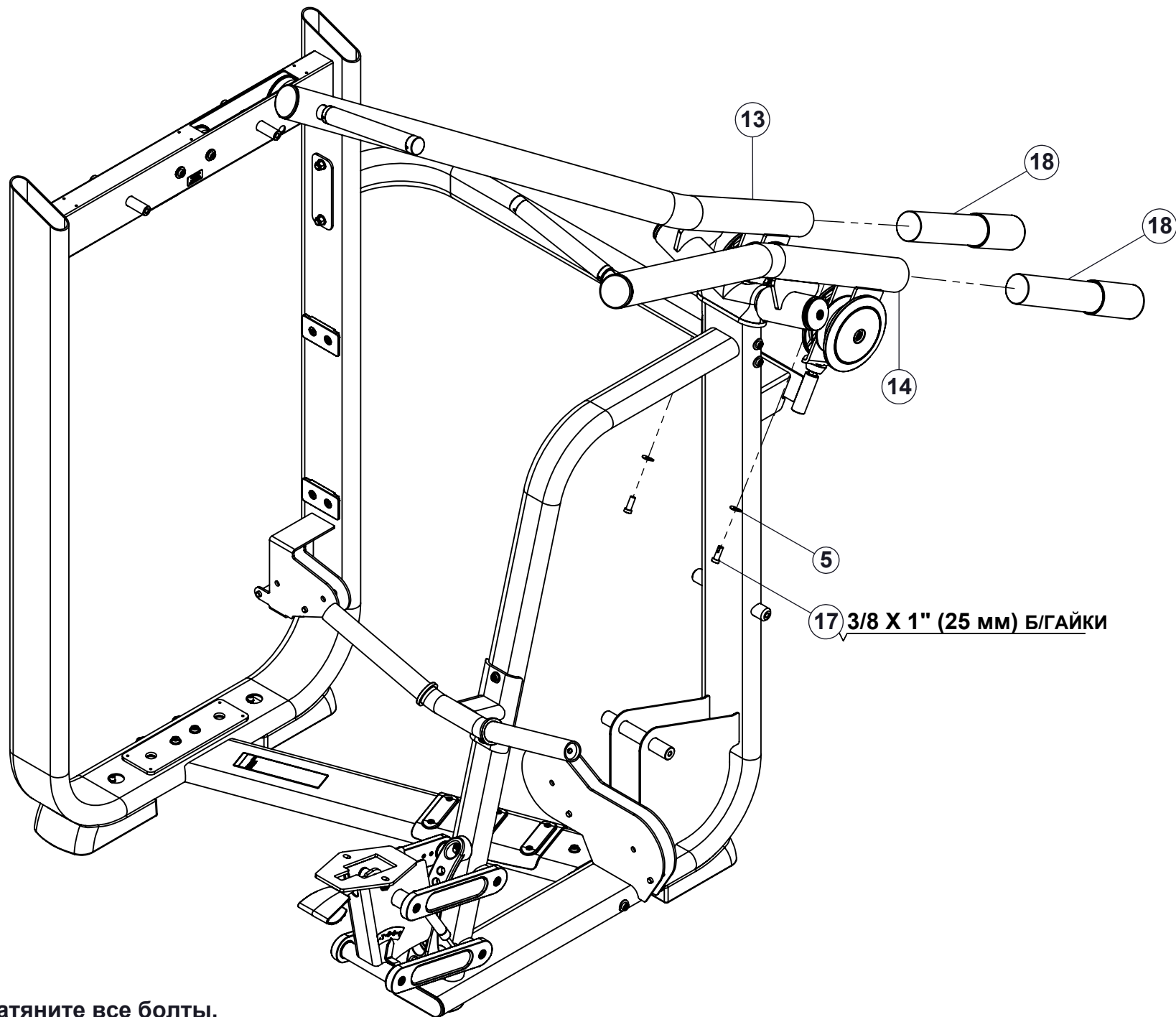
3/8 X 1" (25 мм) Б/ГАЙКИ 17



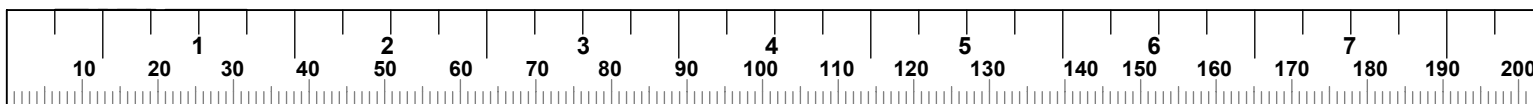
- Плотно затяните все болты.



ШАГ 5



- **Плотно затяните все болты.**



10-32 X 1/2" (12 мм) Б/ГАЙКИ (20)

(1)

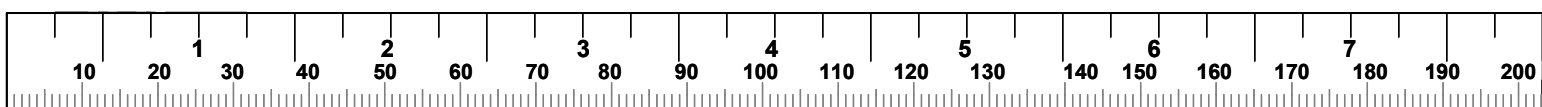
(19)

Отверстие для крепления

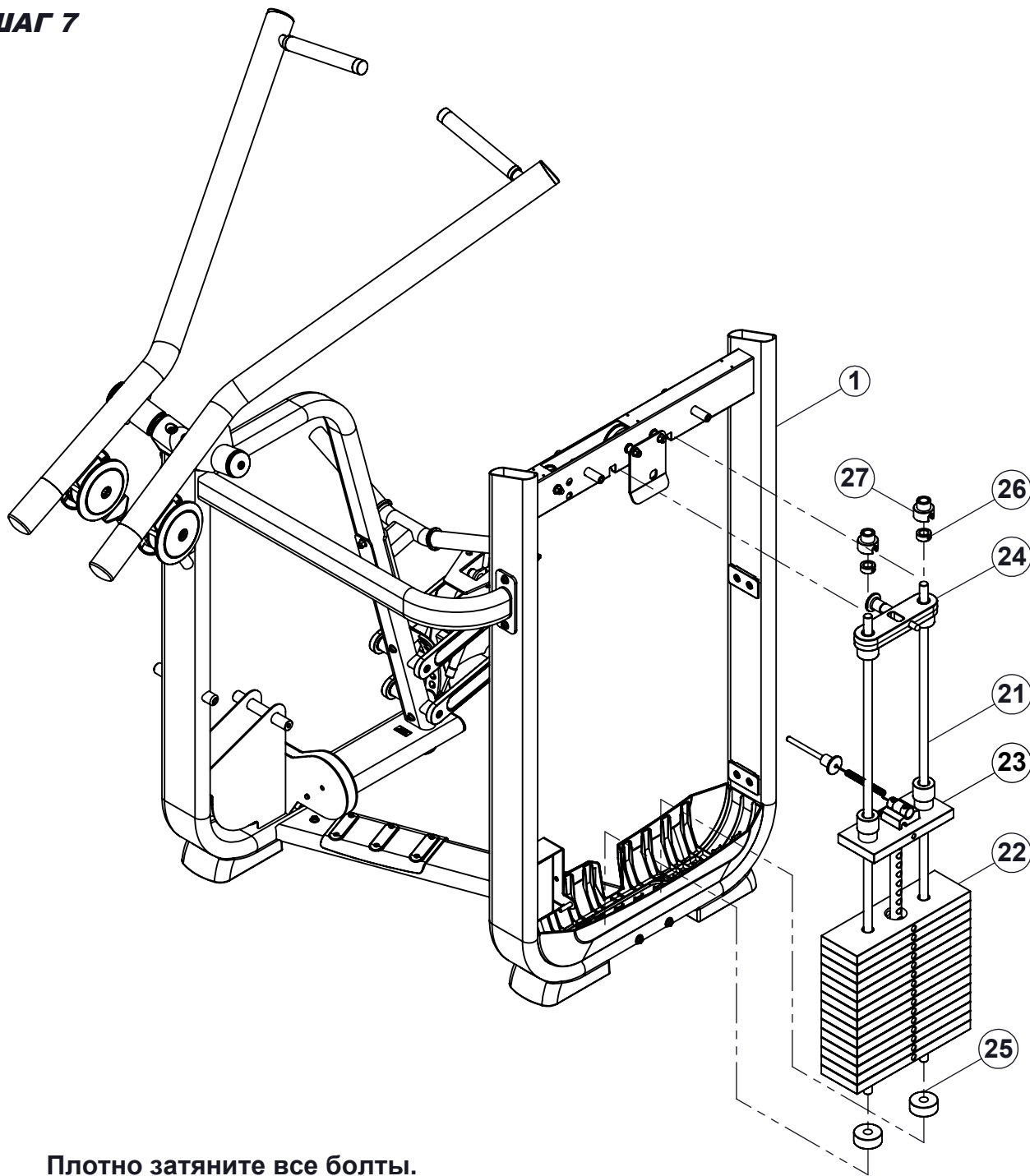
Отверстие для крепления

Снимите заглушку для доступа к отверстию для крепления.

- Плотно затяните все болты.
- Тренажер необходимо зафиксировать на полу до того, как будет собран грузоблок.
- Надежно зафиксируйте скамью на полу, используя отверстия для крепления.
ПРИМЕЧАНИЕ: проконсультируйтесь со специалистом перед непосредственной установкой тренажера.



ШАГ 7



По желанию: выполните следующие действия, чтобы прочно присоединить ремень к верхней плите:

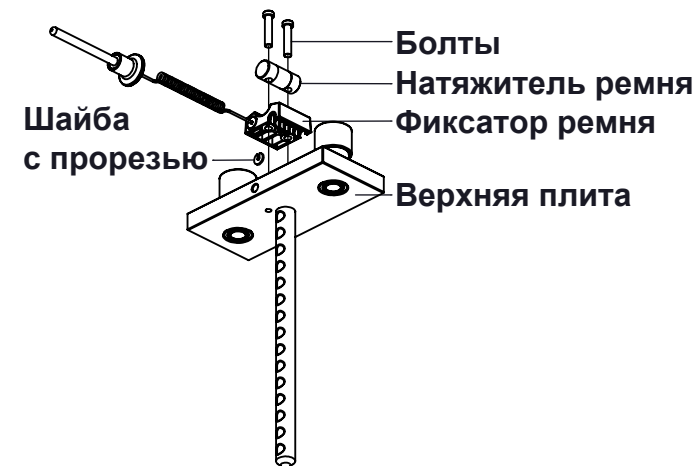
А) Ослабьте и снимите два болта и натяжитель ремня с фиксатора ремня

В) Снимите фиксатор ремня с верхней плиты и дайте шайбе с прорезью выпасть

С) Протолкните ремень до упора

Д) Вставьте шайбу с прорезью (прорезью вверх) в отверстие фиксатора ремня, чтобы закрепить ремень

Е) Прикрутите фиксатор ремня, натяжитель ремня и два болта к верхней плите, плотно не зажимая



- **Плотно затяните все болты.**

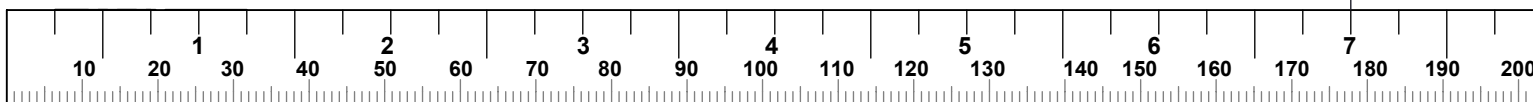
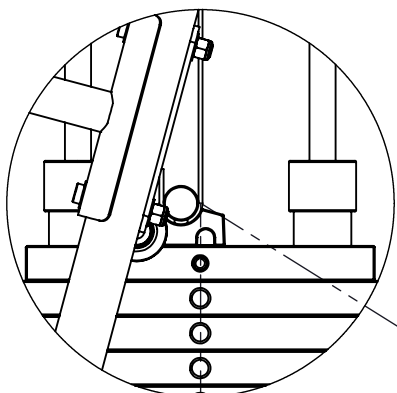
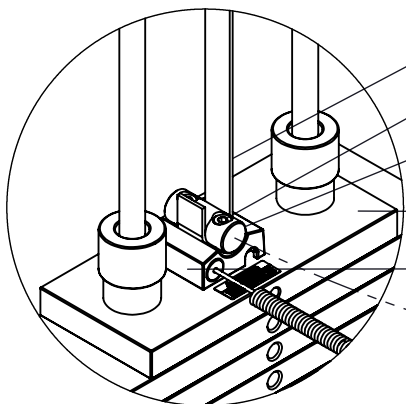


СХЕМА УКЛАДКИ РЕМНЯ



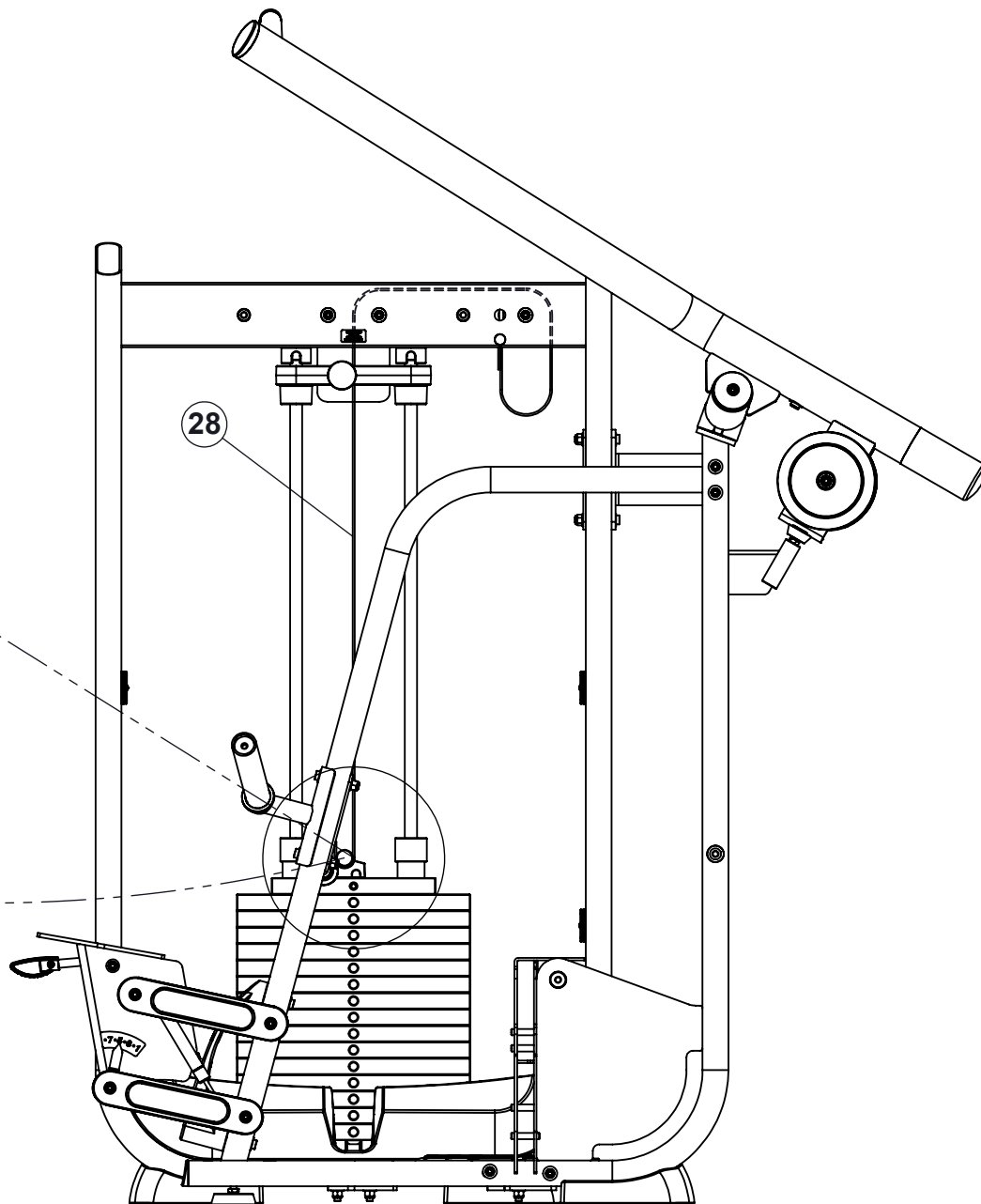
ПРИМЕЧАНИЕ: ремень должен быть проложен по центру верхней плиты, как показано на рисунке



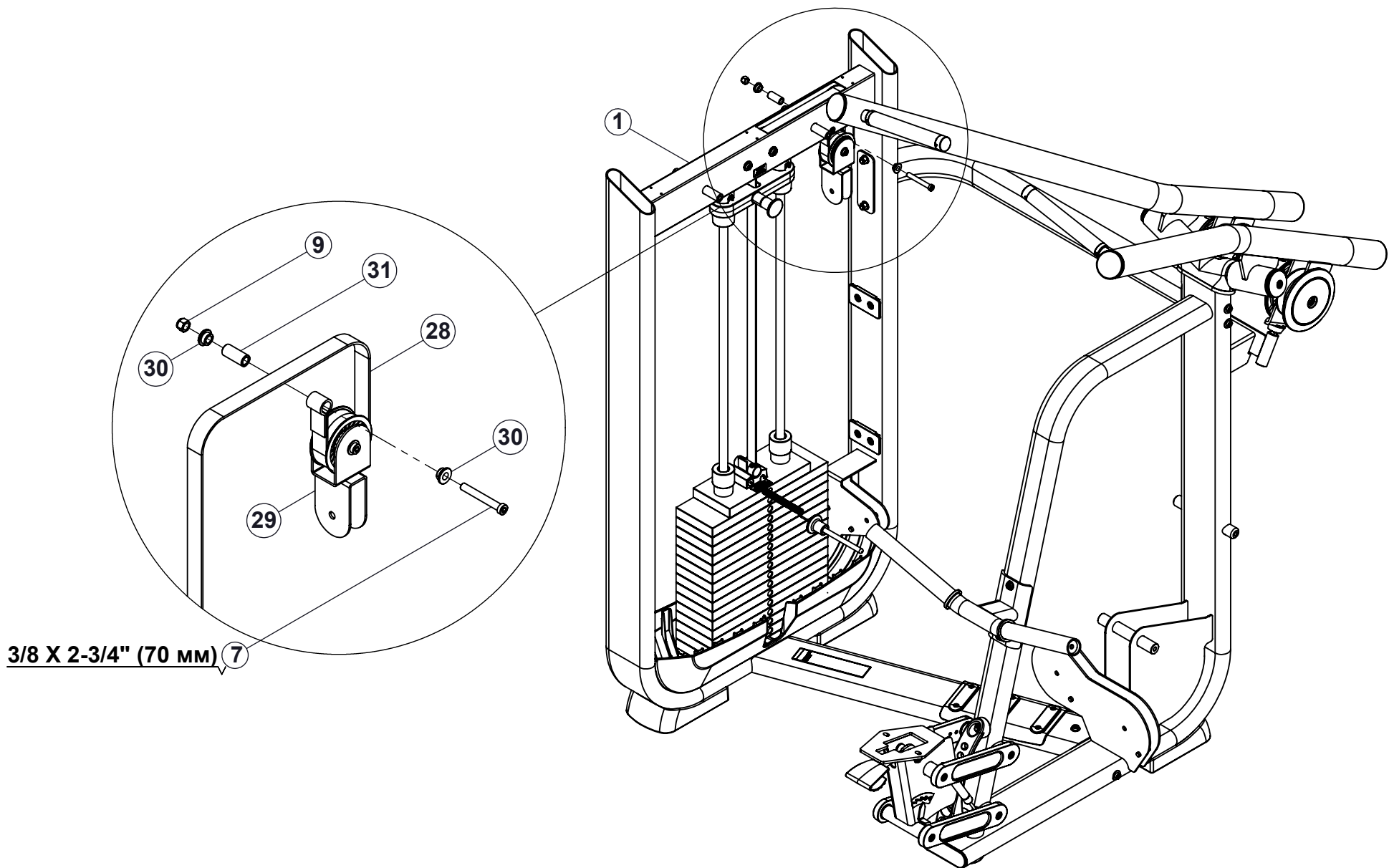
Ремень
Болты
Натяжитель ремня
Верхняя плита
Фиксатор ремня

Выполните следующие действия, чтобы присоединить ремень к верхней плите:

- А) Ослабьте болты, которые соединяют натяжитель ремня и фиксатор ремня
- В) Вставьте ремень под натяжитель, между болтами, оставив приблизительно 2.5 см ремня на другой стороне
- С) Плотно затяните болты, соединяющие натяжитель и фиксатор ремня

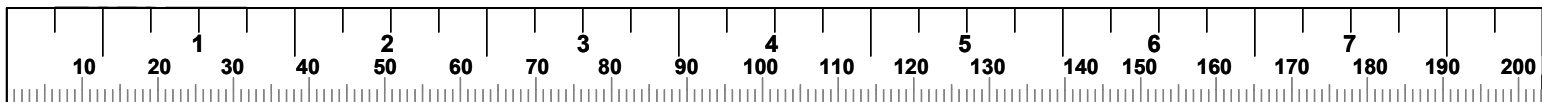


ШАГ 8

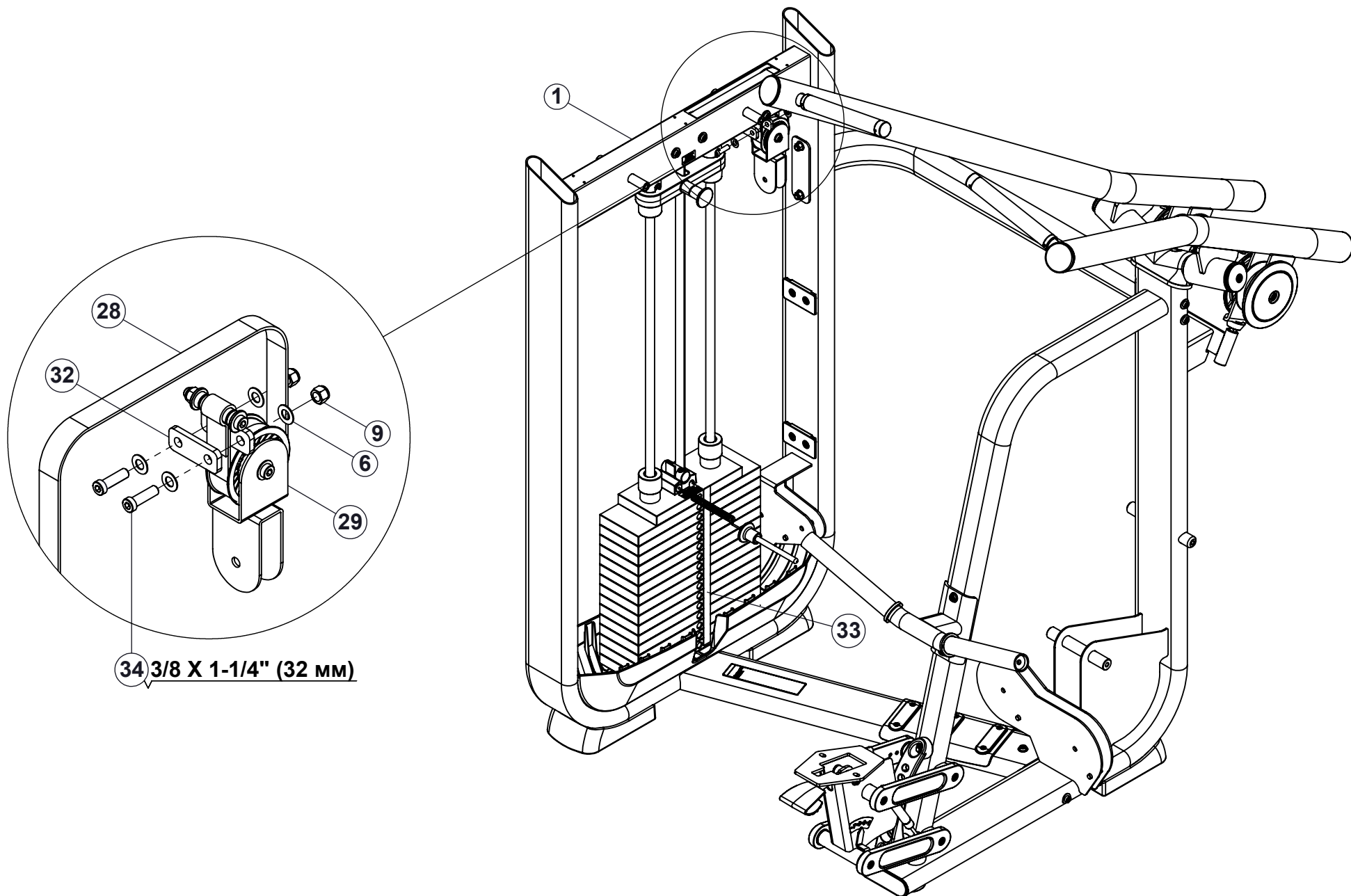


3/8 X 2-3/4" (70 мм) 7

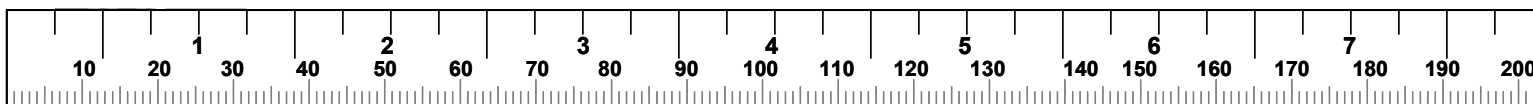
- **Плотно затяните все болты.**



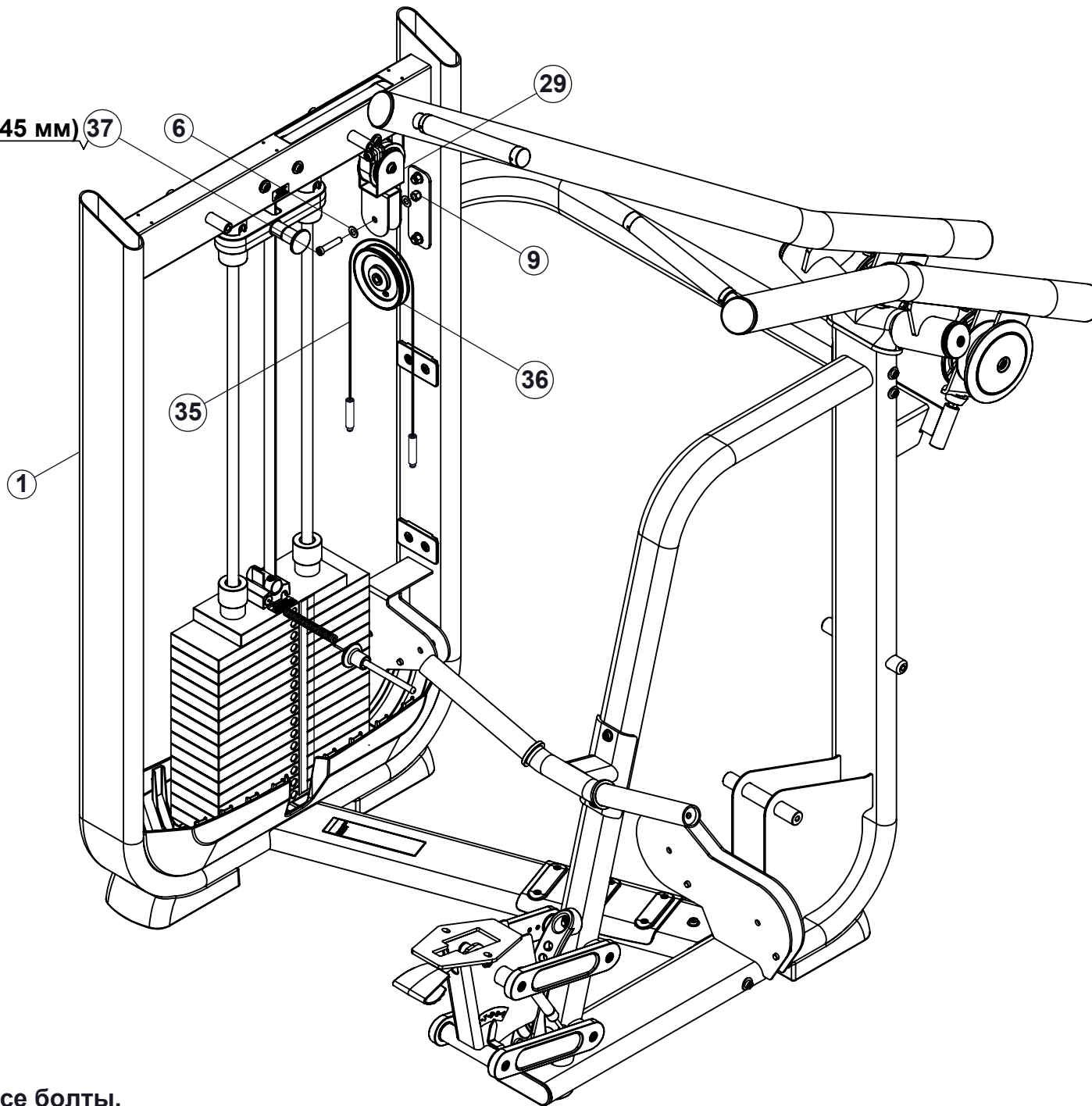
ШАГ 9



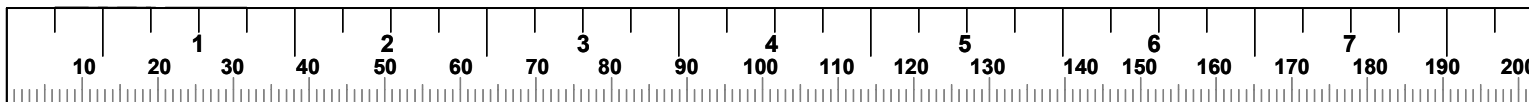
- **Плотно затяните все болты.**

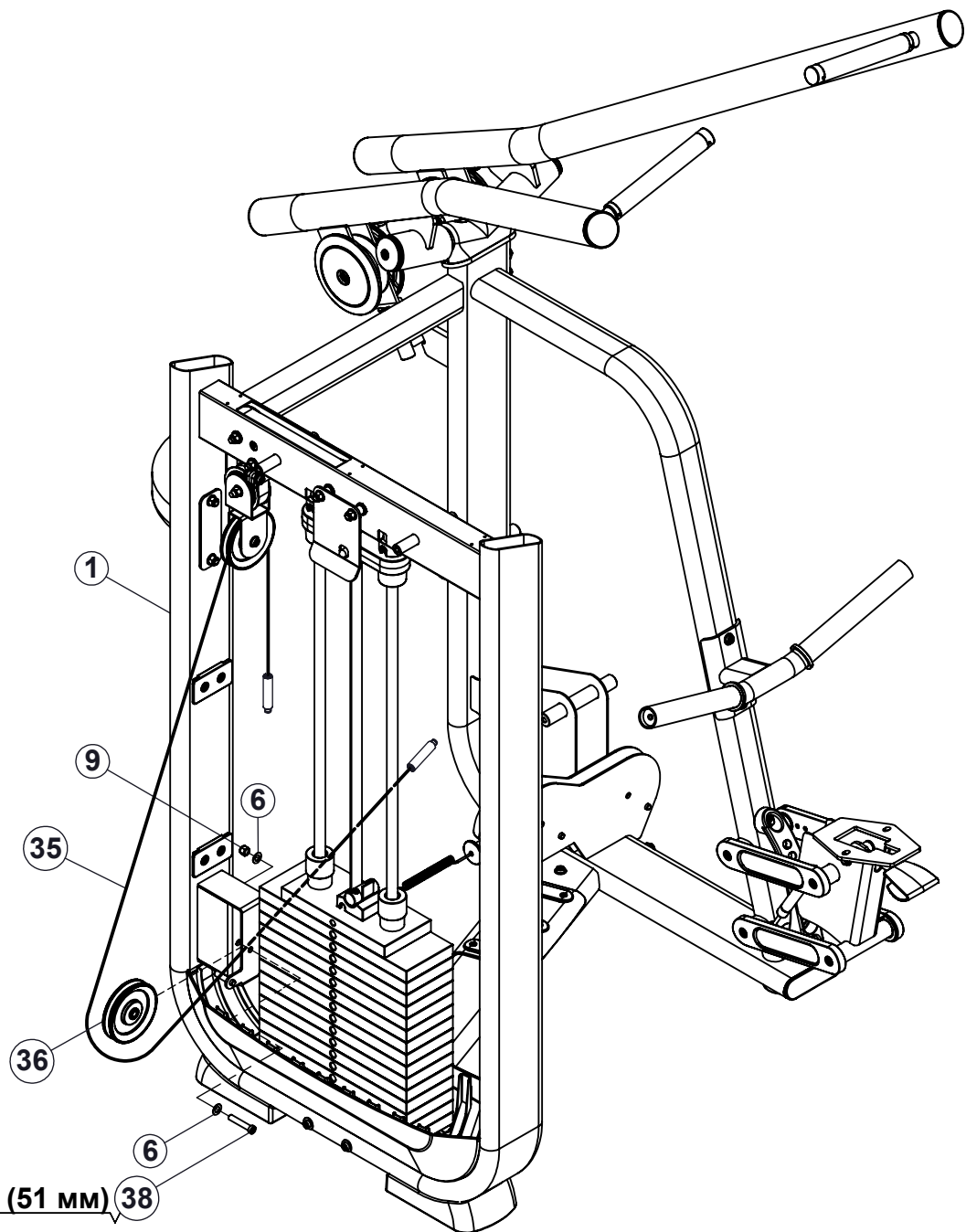


3/8 X 1-3/4" (45 мм) 37

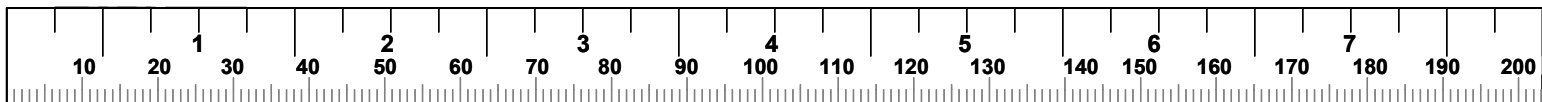


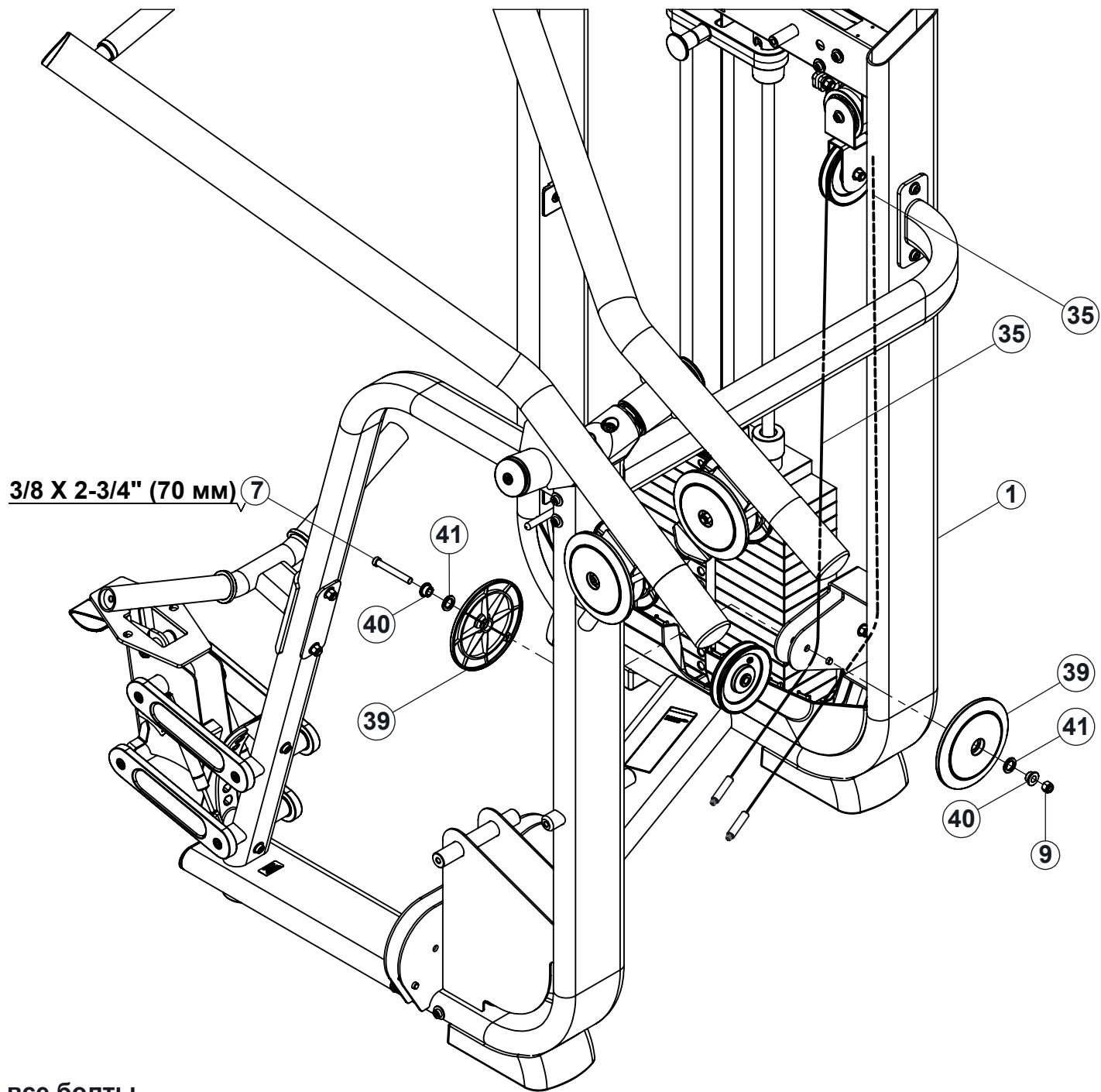
- **Плотно затяните все болты.**



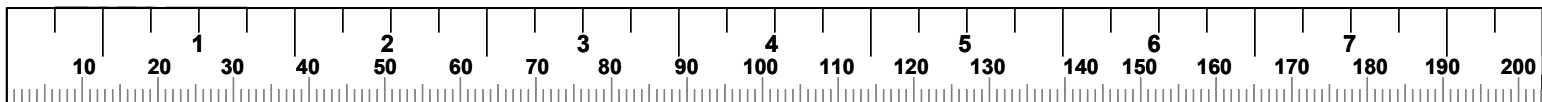


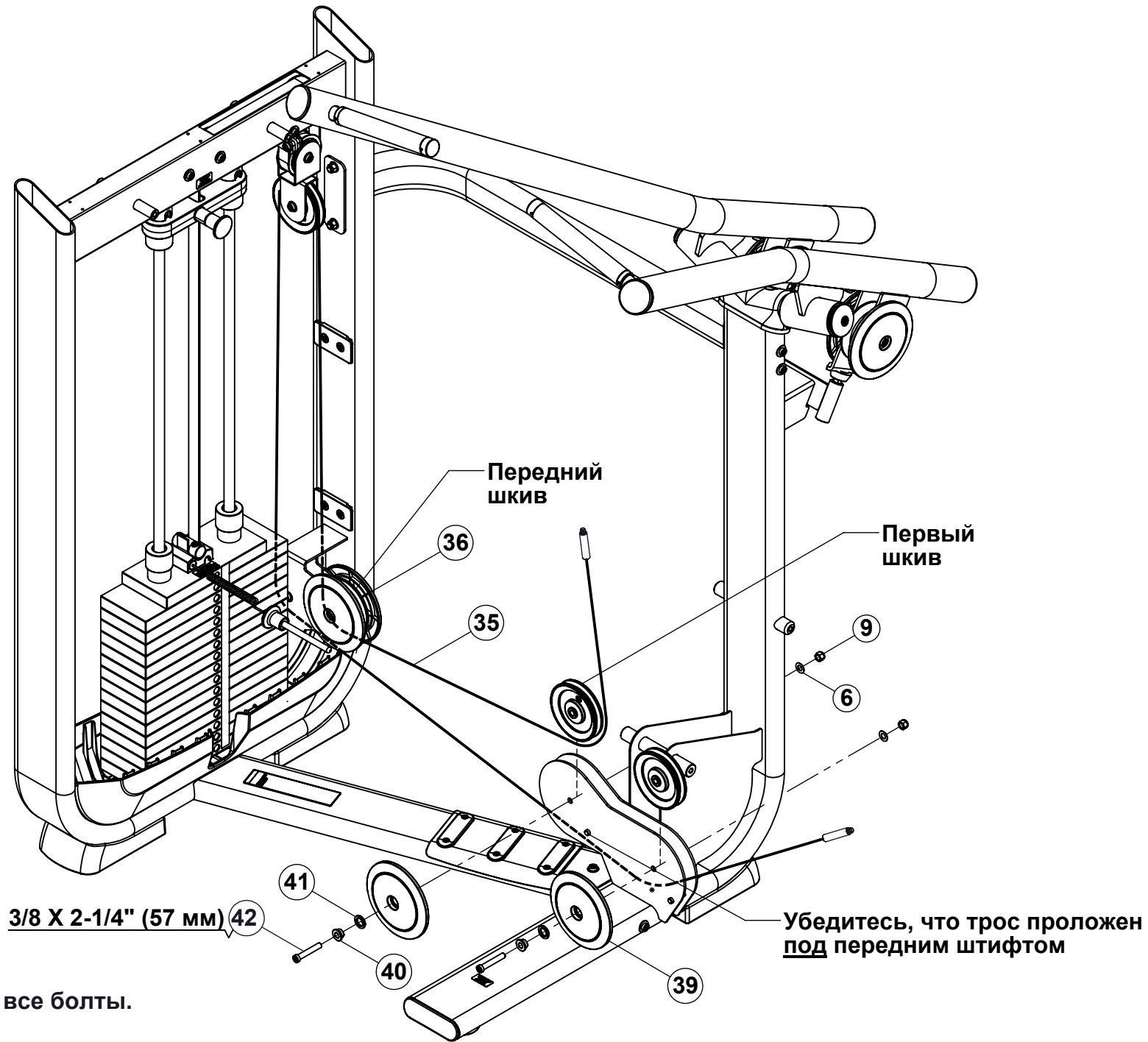
- **Плотно затяните все болты.**



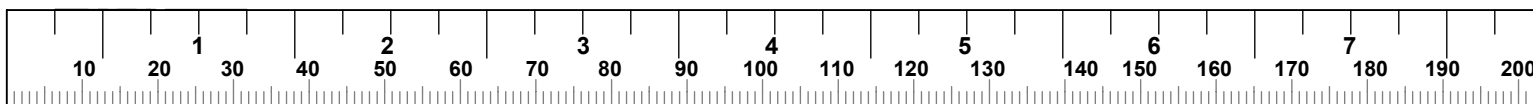


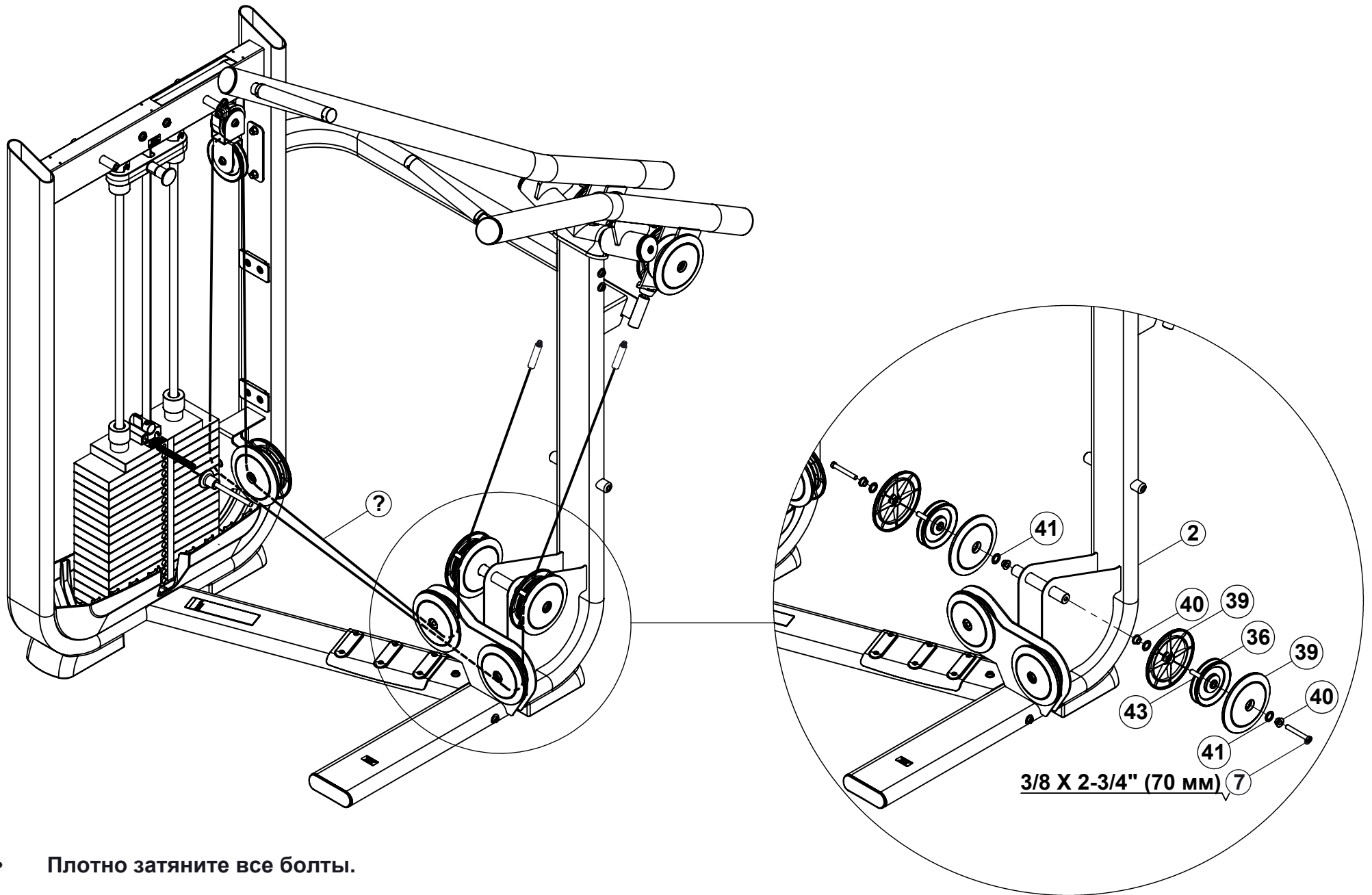
- **Плотно затяните все болты.**



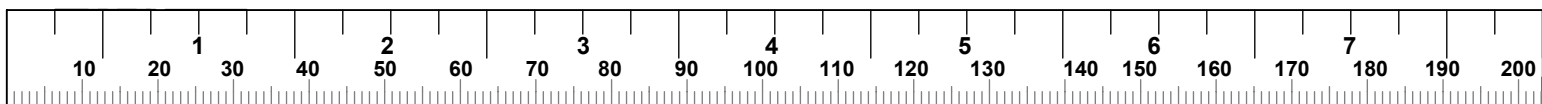


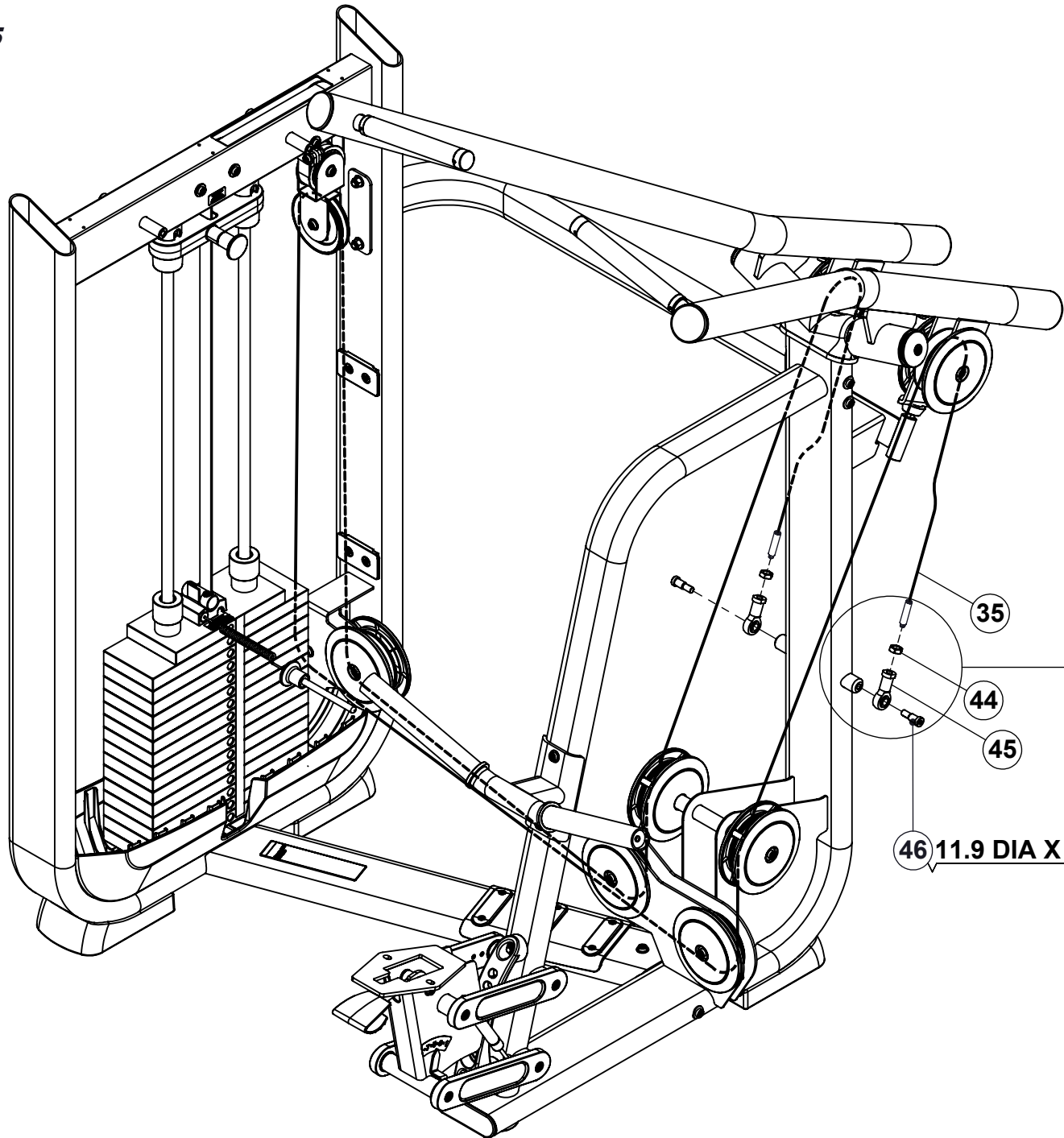
- **Плотно затяните все болты.**
- **ПРИМЕЧАНИЕ:** некоторые детали на рисунке скрыты.





- **Плотно затяните все болты.**
- **ПРИМЕЧАНИЕ:** некоторые детали на рисунке скрыты.





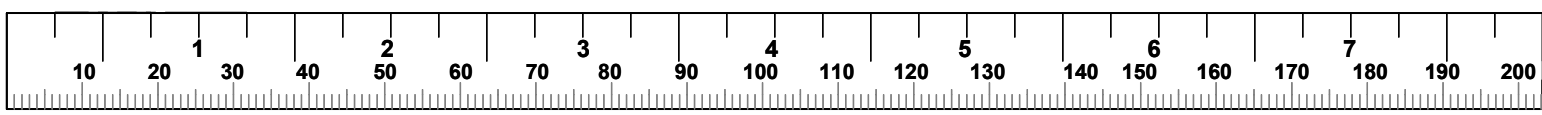
**Плотно
зажмите**

35
44
45

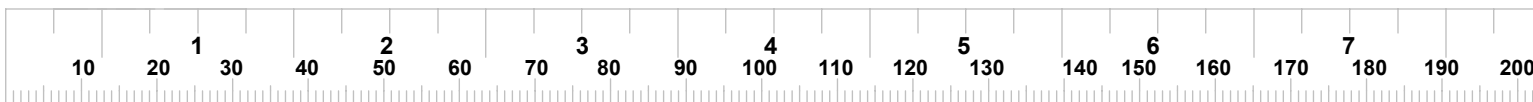
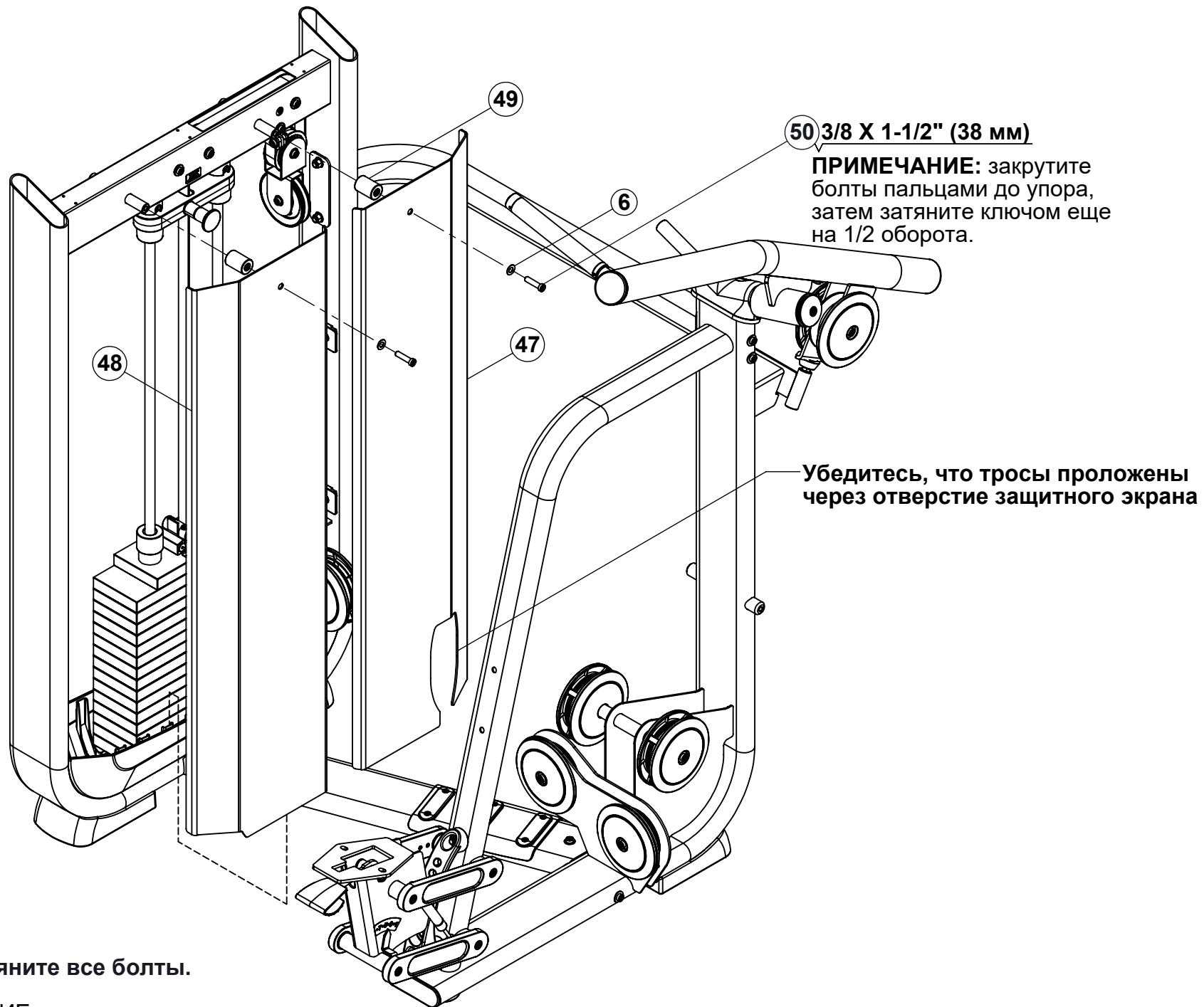
46 11.9 DIA X 16.5 мм Б/ГАЙКИ

КРАЯ ТРОСА:

- **Плотно затяните все болты.**



ШАГ 16



3/8 X 1-1/2" (38 мм) 50

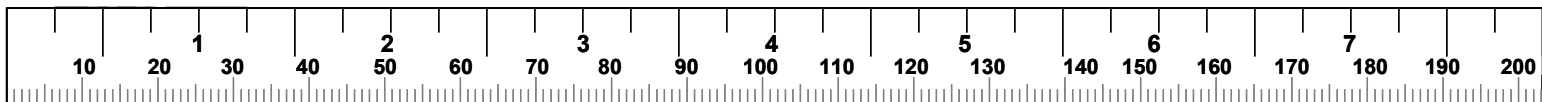
ПРИМЕЧАНИЕ: закрутите болты пальцами до упора, затем затяните ключом еще на 1/2 оборота.

6

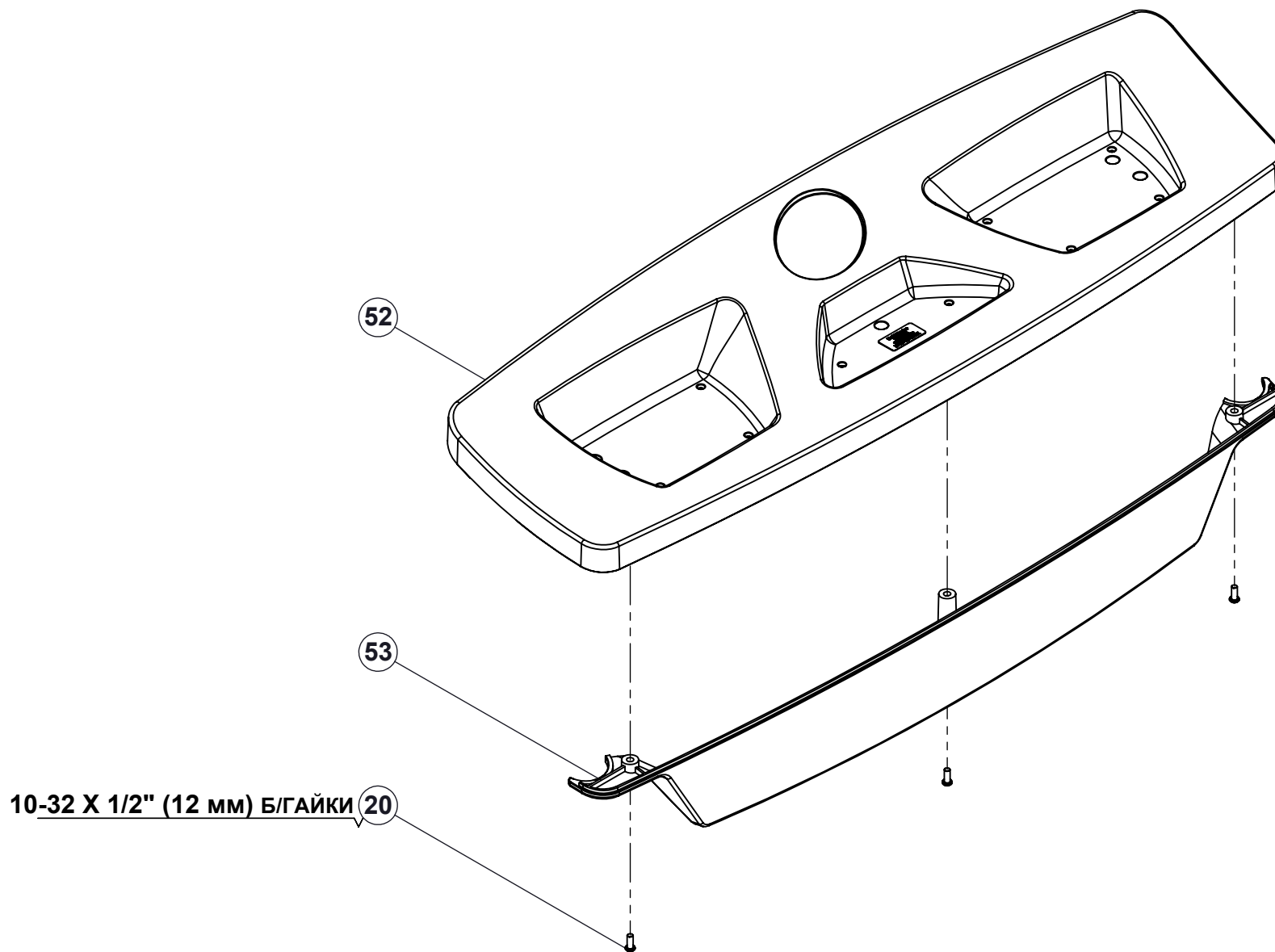
51

1

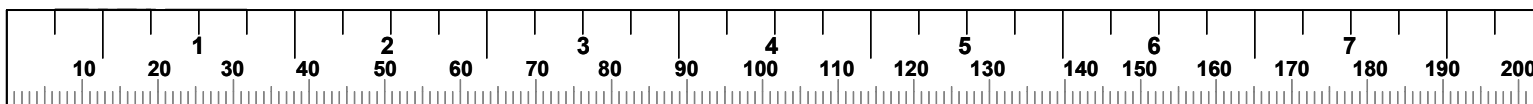
49



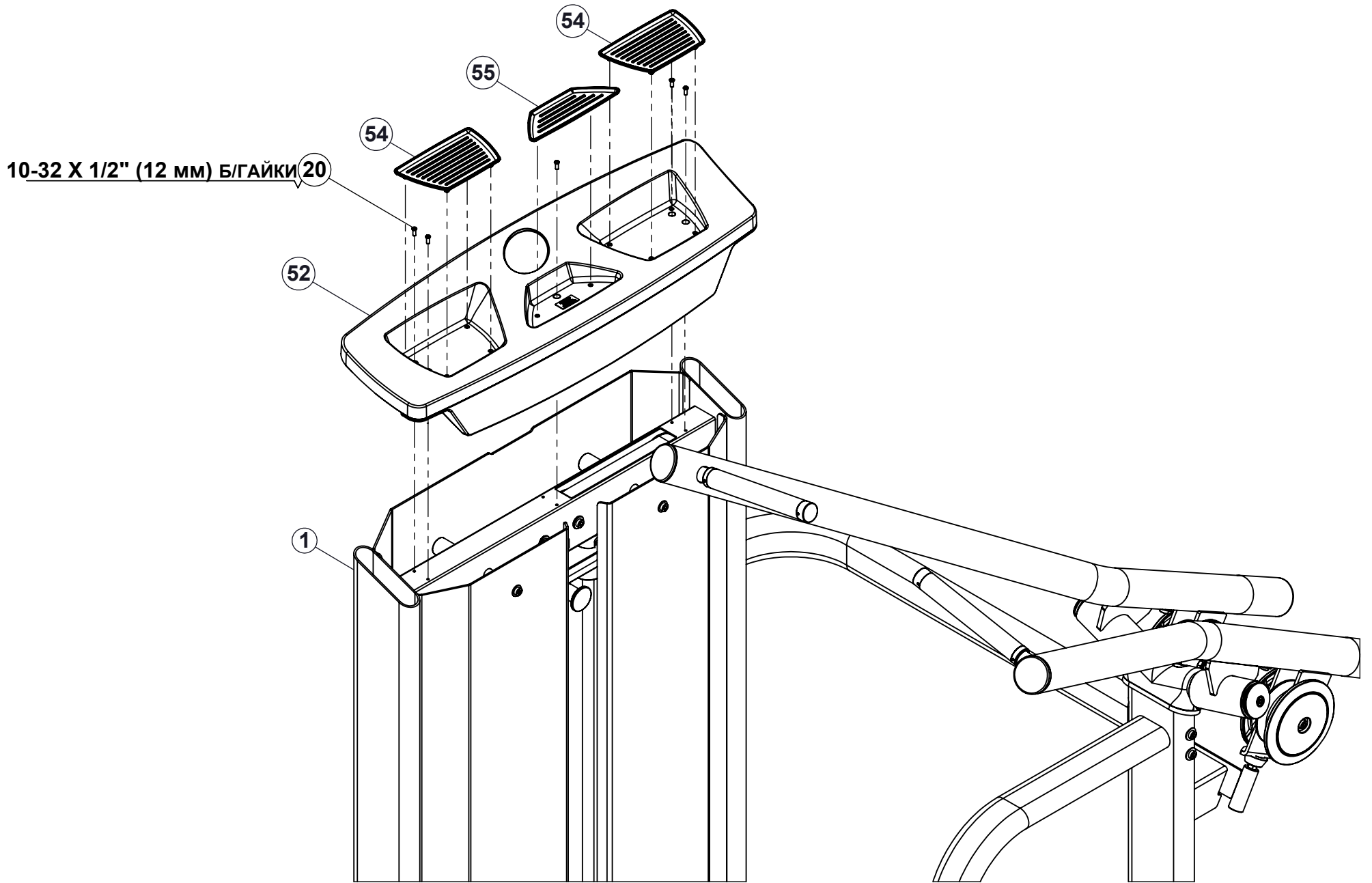
ШАГ 18



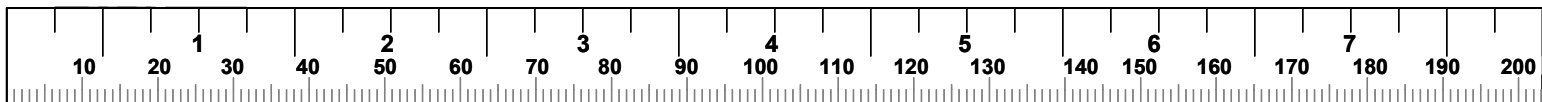
- Плотно затяните все болты.

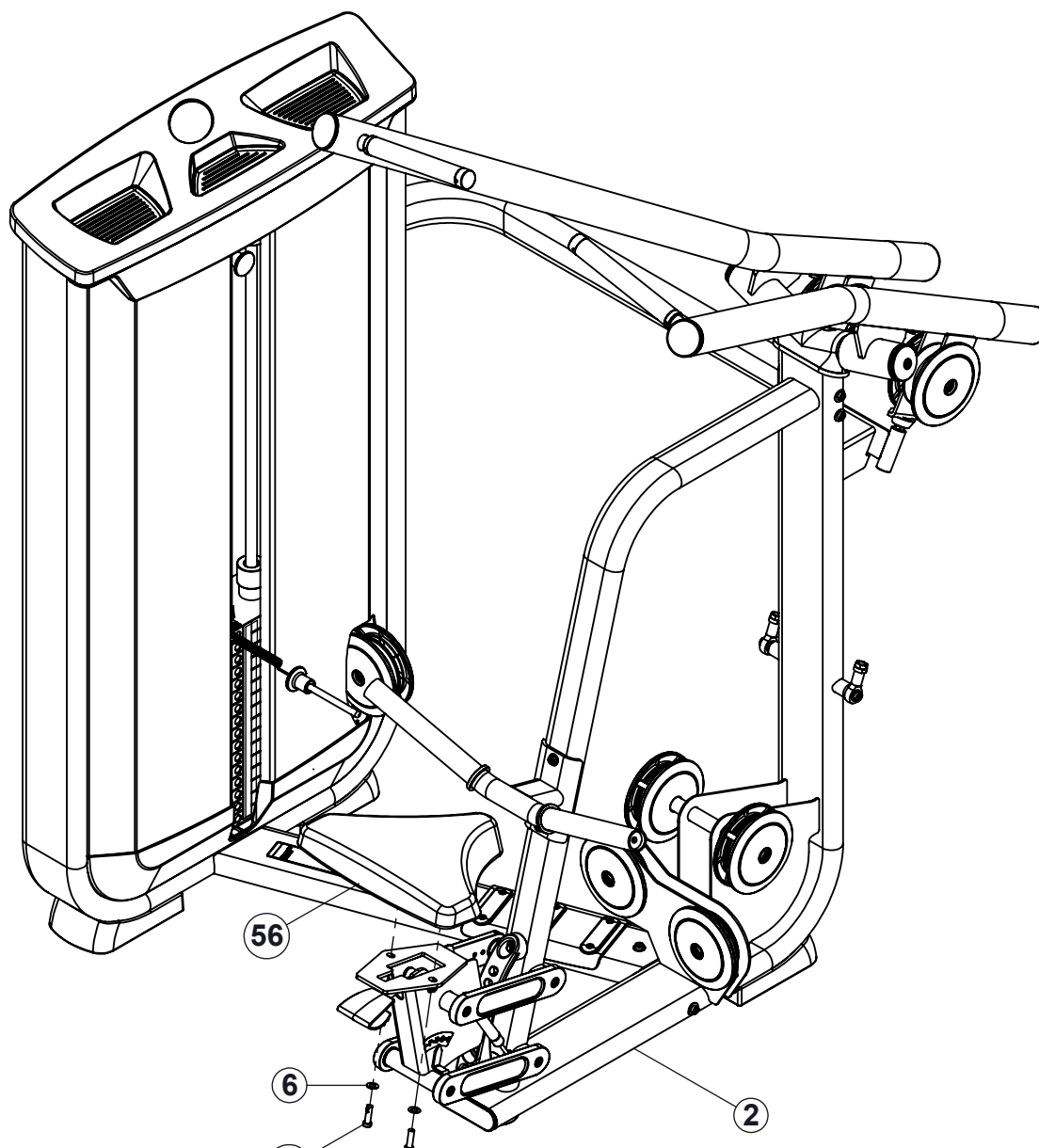


ШАГ 19



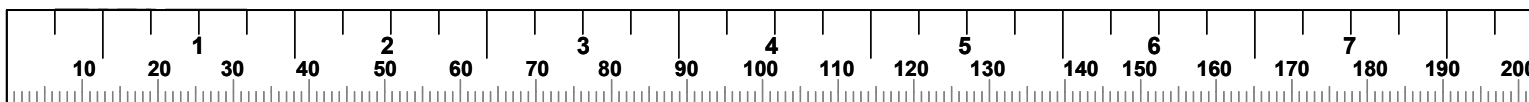
- Плотно затяните все болты.

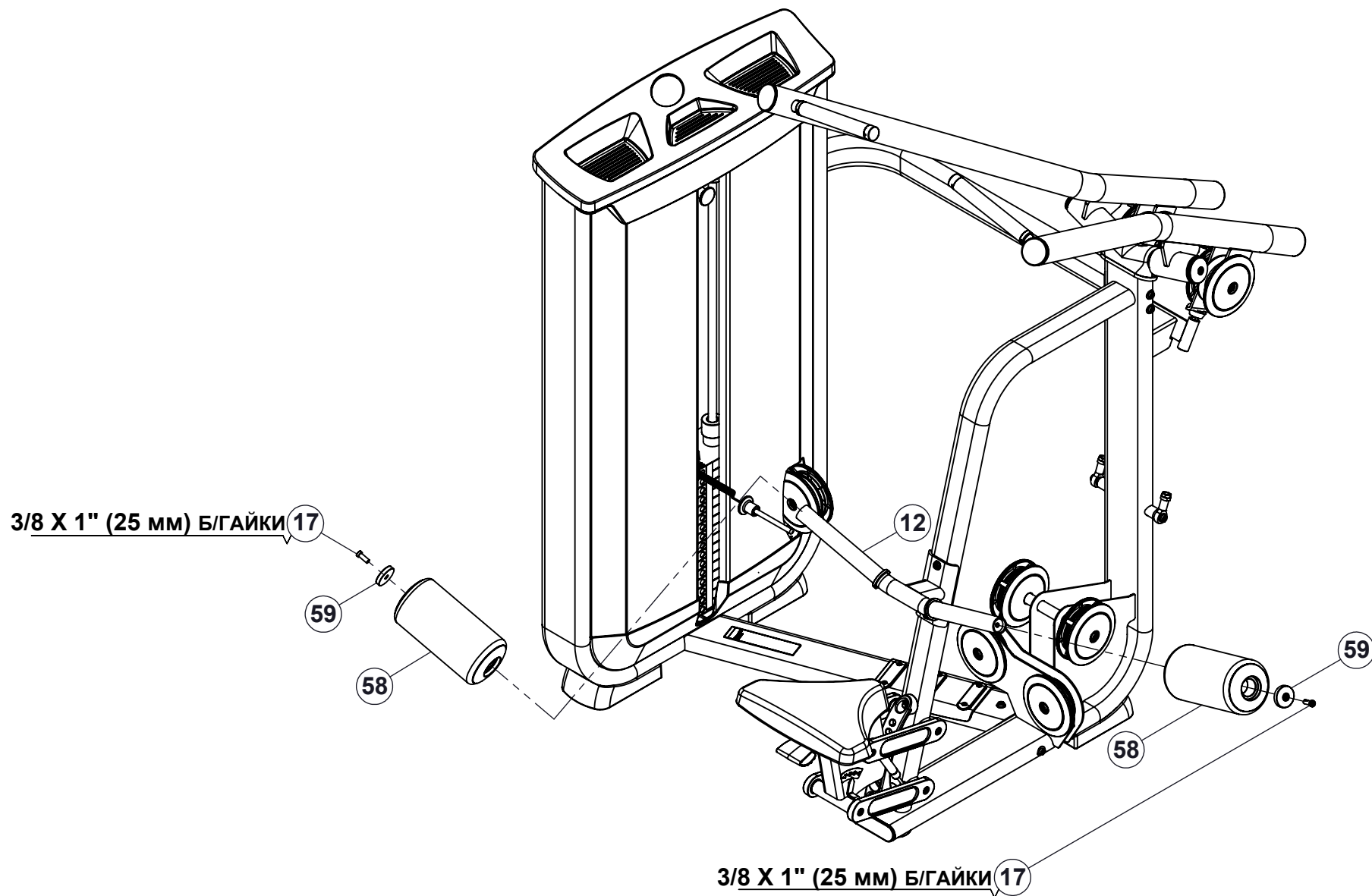




3/8 X 1-1/4" (32 мм) Б/ГАЙКИ 57

- **Плотно затяните все болты.**





- **Плотно затяните все болты.**

