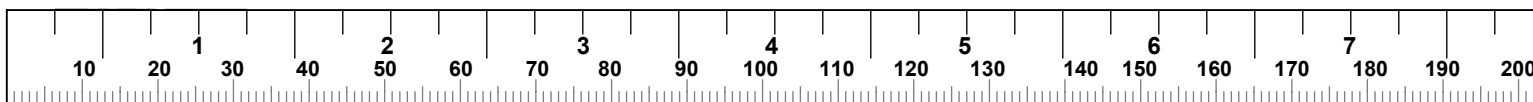


# ***ТРИЦЕПС МАШИНА***

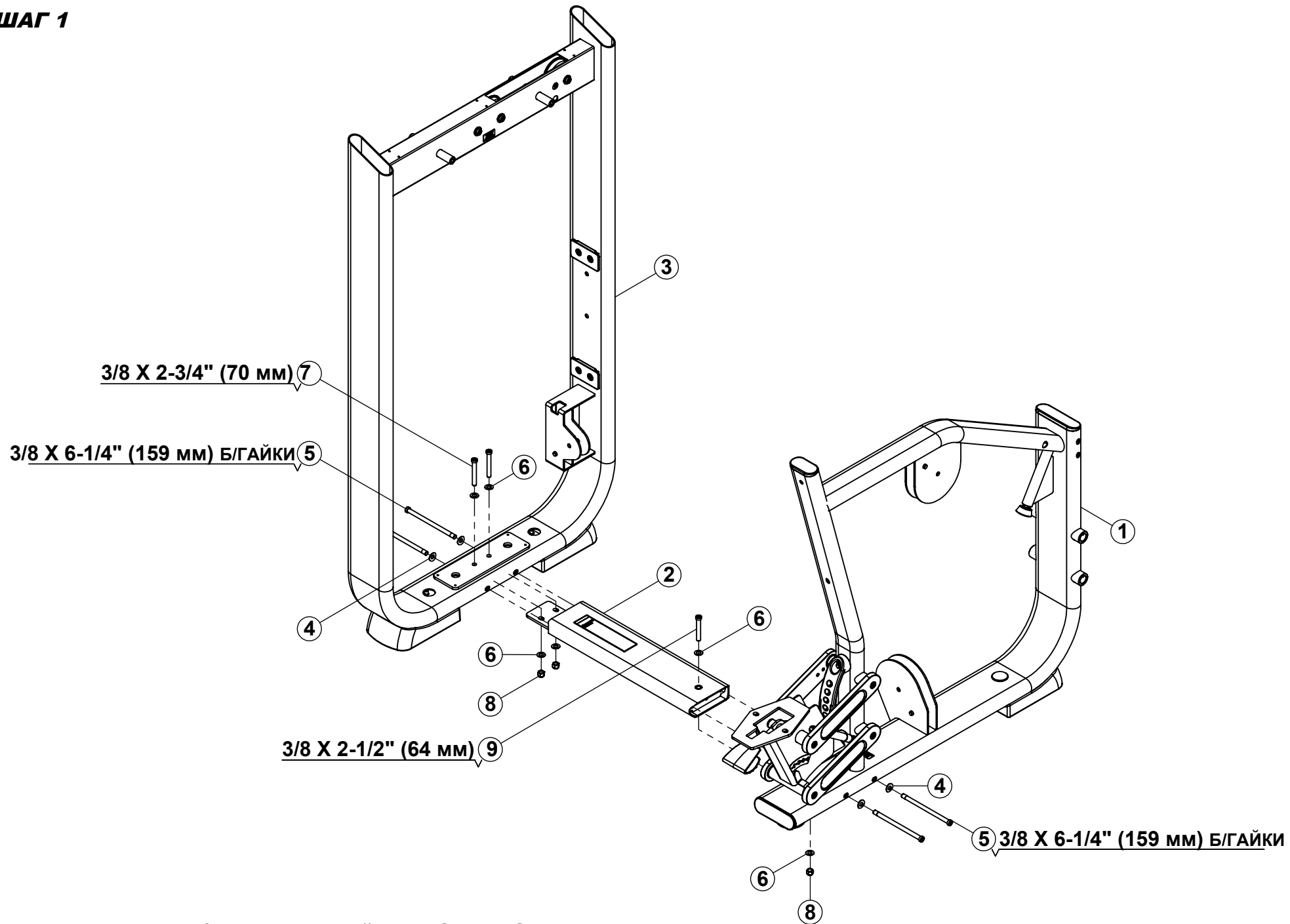
***Руководство по сборке***

**ПАРТИЯ #: 5290901-B**

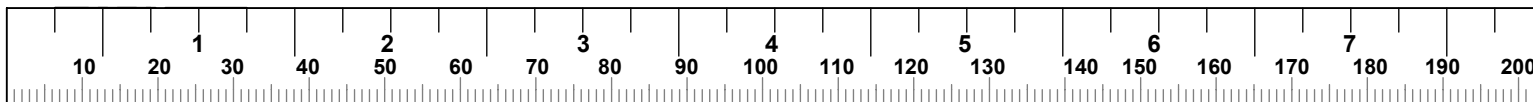
| НОМЕР | КОЛ-ВО | КОД ДЕТАЛИ | ОПИСАНИЕ  | НОМЕР | КОЛ-ВО | КОД ДЕТАЛИ | ОПИСАНИЕ  |
|-------|--------|------------|---|-------|--------|------------|---|
| 1     | 1      | 5299701-C  | РАМА  | 33    | 2      | 5098201    | АМОТИЗАТОР ПОД ГРУЗОБЛОК  |
| 2     | 1      | 52282РА-А  | НИЖНЯЯ СОЕДИНЯЮЩАЯ РАМА   | 34    | 1      | 2002801    | СТОПОРНАЯ Е-ОБРАЗНАЯ ШАЙБА, НАРУЖНАЯ, внутр. диам. 8 мм               |
| 3     | 1      | 52278РА-В  | СТОЙКА ДЛЯ ГРУЗОБЛОКА   | 35    | 1      | 5282301-А  | ШТЫРЕВОЙ ФИКСАТОР   |
| 4     | 6      | 2003001    | ИЗОГНУТАЯ ШАЙБА 3/8" SAE  | 36    | 1      | 5224601-А  | РЕМЕНЬ  |
| 5     | 6      | 2006424    | БОЛТ С ВНУТРЕННИМ ШЕСТИГРАННИКОМ 3/8-16 X 6-1/4" (159 мм) БЕЗ ГАЙКИ | 37    | 1      | 52245РА-А  | РЕМЕННОЙ ШКИВ 4.5, 90°  |
| 6     | 40     | 2001101    | ПЛОСКАЯ ШАЙБА 3/8, SAE СТ ЦИНК                                      | 38    | 1      | 5248401-А  | РАСПОРНАЯ ВТУЛКА, внеш. диам. 16 X внутр. диам. 10.1 X 36             |
| 7     | 7      | 2005410    | БОЛТ С ВНУТРЕННИМ ШЕСТИГРАННИКОМ 3/8-16 X 2-3/4" (70 мм)            | 39    | 2      | 5248501-А  | РАСПОРНАЯ ВТУЛКА, ФЛАНЕЦ 16.2 X 10.1 X 6                              |
| 8     | 18     | 2001201    | СТЯГИВАЮЩАЯ ГАЙКА 3/8-16 СТ ЦИНК                                    | 40    | 2      | 5208201-А  | ПЛАНКА, ФИКСИРУЮЩАЯ РЕМЕНЬ  |
| 9     | 3      | 2005409    | БОЛТ С ВНУТРЕННИМ ШЕСТИГРАННИКОМ 3/8-16 X 2-1/2" (64 мм)            | 41    | 2      | 2005404    | БОЛТ С ВНУТРЕННИМ ШЕСТИГРАННИКОМ 3/8-16 X 1-1/4" (32 мм)              |
| 10    | 1      | 5229301-А  | ВЕРХНЯЯ СОЕДИНЯЮЩАЯ РАМА  | 42    | 1      | 5231701-В  | ТРОС  |
| 11    | 1      | 5221401-А  | ПЛИТА 50 X 155 X 4 мм   | 43    | 1      | 5297701    | МАРКИРОВКА ГРУЗОБЛОКА, 15LBS (7 кг)                                   |
| 12    | 2      | 5229001-А  | ОСЬ ПОВОРОТНОГО РЫЧАГА  | 44    | 6      | 5214601-С  | КРЫШКА ШКИВА, диам. 152 мм  |
| 13    | 2      | 52305РА-А  | ВТОРАЯ ЧАСТЬ ПОВОРОТНОГО РЫЧАГА                                     | 45    | 6      | 5217601-А  | РЕЗИНОВАЯ КОЛЬЦЕВАЯ ПРОКЛАДКА, внутр. диам. 19 X внеш. диам. 25 X 3   |
| 14    | 4      | 5208901    | КРЫШКА  | 46    | 6      | 5216301-А  | РАСПОРНАЯ ВТУЛКА, ФЛАНЕЦ 16.2 X 10.2 X 7.5                            |
| 15    | 4      | 2003501    | ФИКСИРУЮЩИЙ ВИНТ 5/16-18 X 5/16"                                    | 47    | 1      | 5212801-С  | ПЕРЕДНИЙ ЗАЩИТНЫЙ ЭКРАН, ПРАВЫЙ                                       |
| 16    | 4      | 2006403    | БОЛТ С ВНУТРЕННИМ ШЕСТИГРАННИКОМ 3/8-16 X 1" (25 мм) БЕЗ ГАЙКИ      | 48    | 1      | 5212901-В  | ПЕРЕДНИЙ ЗАЩИТНЫЙ ЭКРАН, ЛЕВЫЙ  |
| 17    | 2      | 52295РА    | ОСНОВНАЯ ЧАСТЬ ПОВОРОТНОГО РЫЧАГА                                   | 49    | 4      | 5213201    | КРОНШТЕЙН, внутр. диам. 19 мм   |
| 18    | 4      | 5226701-А  | ШКИВ 4-1/2 X 1 X 1/4"   | 50    | 4      | 2005405    | БОЛТ С ВНУТРЕННИМ ШЕСТИГРАННИКОМ 3/8-16 X 1-1/2" (38 мм)              |
| 19    | 1      | 5248301-А  | УПОР ОСИ  | 51    | 1      | 5216401-А  | НАКОНЕЧНИК М-12, ВНЕШНИЙ  |
| 20    | 4      | 2004301    | СТЯГИВАЮЩАЯ ГАЙКА С ЛЕВОЙ РЕЗЬБОЙ 3/8-16 СТ ЦИНК                    | 52    | 1      | 2005701    | ЗАЖИМНАЯ ГАЙКА М12 СТ ЦИНК  |
| 21    | 5      | 2005406    | БОЛТ С ВНУТРЕННИМ ШЕСТИГРАННИКОМ 3/8-16 X 1-3/4" (45 мм)            | 53    | 2      | 5231801-А  | РАСПОРНАЯ ВТУЛКА, ФЛАНЕЦ, внеш. диам. 16.2 X внутр. диам. 10.1 X 29.5 |
| 22    | 2      | 5230701    | ВТУЛКА, диам. 19 X внутр. диам. 10.1 X 95.5                         | 54    | 1      | 2005414    | БОЛТ С ВНУТРЕННИМ ШЕСТИГРАННИКОМ 3/8-16 X 3-3/4" (95 мм)              |
| 23    | 2      | 52308РА-А  | РУКОЯТКА  | 55    | 3      | 5230101-А  | ВТУЛКА, внеш. диам. 16 X внутр. диам. 10.1 X 25                       |
| 24    | 4      | 2005418    | БОЛТ С ВНУТРЕННИМ ШЕСТИГРАННИКОМ 3/8-16 X 4-3/4" (121 мм)           | 56    | 1      | 5297001    | ЗАДНИЙ ЗАЩИТНЫЙ ЭКРАН   |
| 25    | 1      | 5212601    | НИЖНЯЯ КРЫШКА   | 57    | 1      | 5296401-А  | ЭКРАН С ПЛАКАТОМ  |
| 26    | 12     | 2004802    | ВИНТ С ПЛОСКОЙ ГОЛОВКОЙ 10-32 X 1/2" (12 мм) БЕЗ ГАЙКИ              | 58    | 1      | 5294601    | ВЕРХНЯЯ КРЫШКА  |
| 27    | 2      | 5209701    | НАПРАВЛЯЮЩИЙ СТЕРЖЕНЬ, диам. 19 X 1315                              | 59    | 1      | 5244101    | ПОДСТАВКА, МАЛЕНЬКАЯ  |
| 28    | 15     | 52101РА    | ПЛИТА 7 кг  | 60    | 2      | 5244001    | ПОДСТАВКА, БОЛЬШАЯ  |
| 29    | 1      | 5250201-С  | ВЕРХНЯЯ ПЛИТА 7 кг  | 61    | 1      | 5246201    | СИДЕНЬЕ, МАЛЕНЬКОЕ  |
| 30    | 1      | 5218201-D  | ПЛИТА 3 кг ВЕС  | 62    | 2      | 2006404    | БОЛТ С ВНУТРЕННИМ ШЕСТИГРАННИКОМ 3/8-16 X 1-1/4" (32 мм) БЕЗ ГАЙКИ    |
| 31    | 2      | 5095301    | КОЛЬЦО, УДЕРЖИВАЮЩЕЕ НАПРАВЛЯЮЩИЙ СТЕРЖЕНЬ                          | 63    | 1      | 5223001-В  | СПИНКА С ПЛАСТИКОВЫМ ПОКРЫТИЕМ  |
| 32    | 2      | 5209801    | ВТУЛКА, ФИКСИРУЮЩАЯ НАПРАВЛЯЮЩИЙ СТЕРЖЕНЬ                           | 64    | 2      | 2006410    | БОЛТ С ВНУТРЕННИМ ШЕСТИГРАННИКОМ 3/8-16 X 2-3/4" (70 мм) БЕЗ ГАЙКИ    |



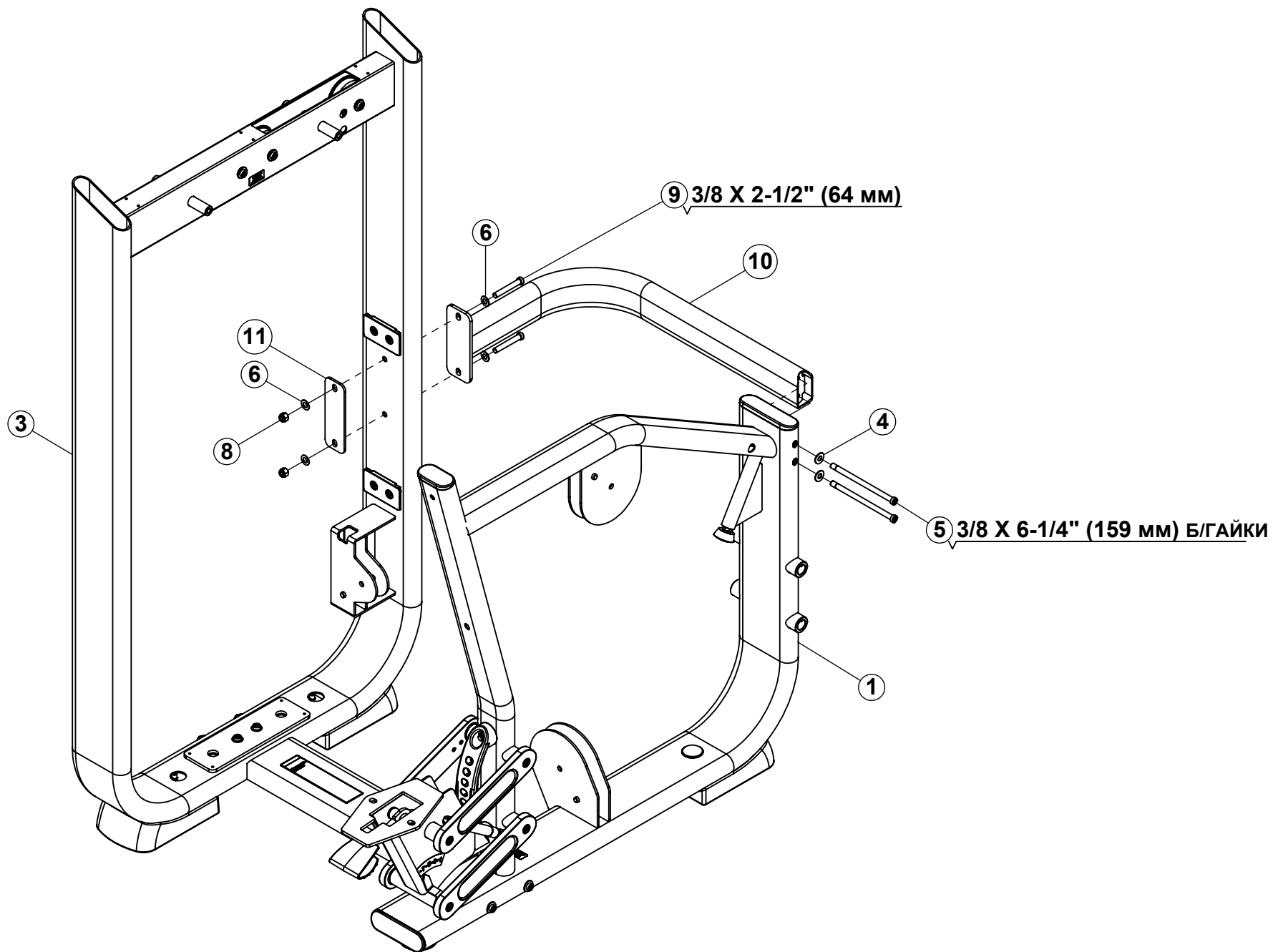
# ШАГ 1



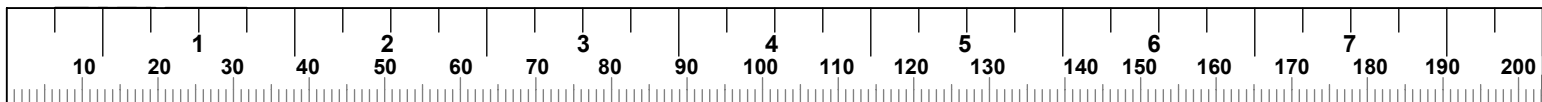
- На этом этапе болты затягивайте НЕ СИЛЬНО.



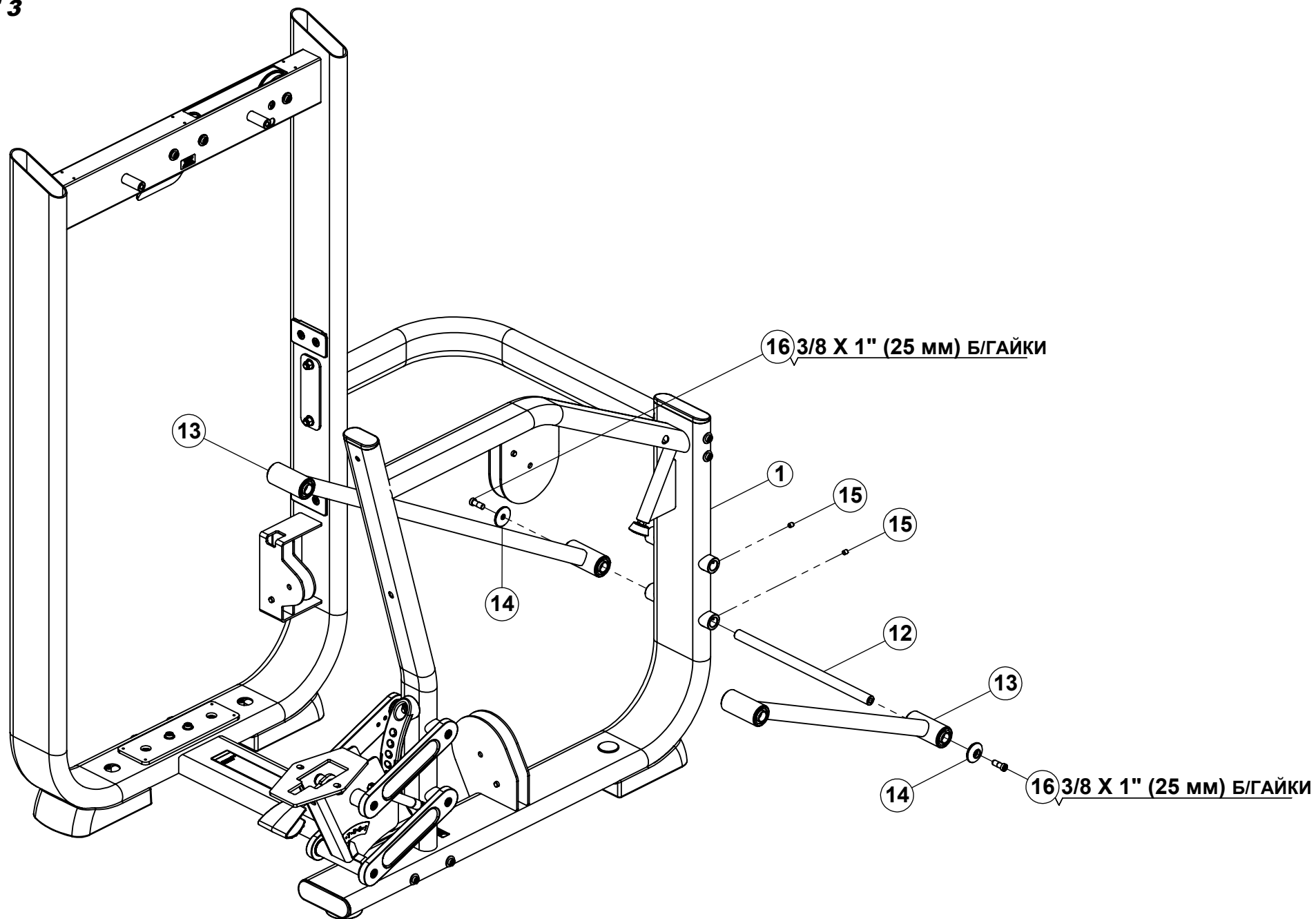
## ШАГ 2



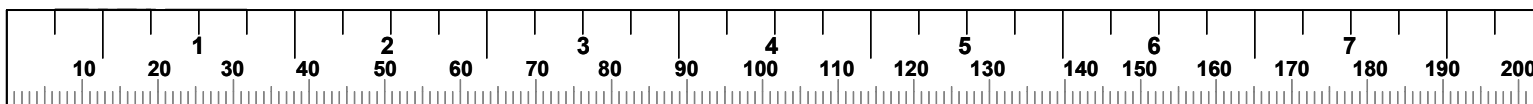
- Плотно затяните болты из ШАГОВ 1 И 2.



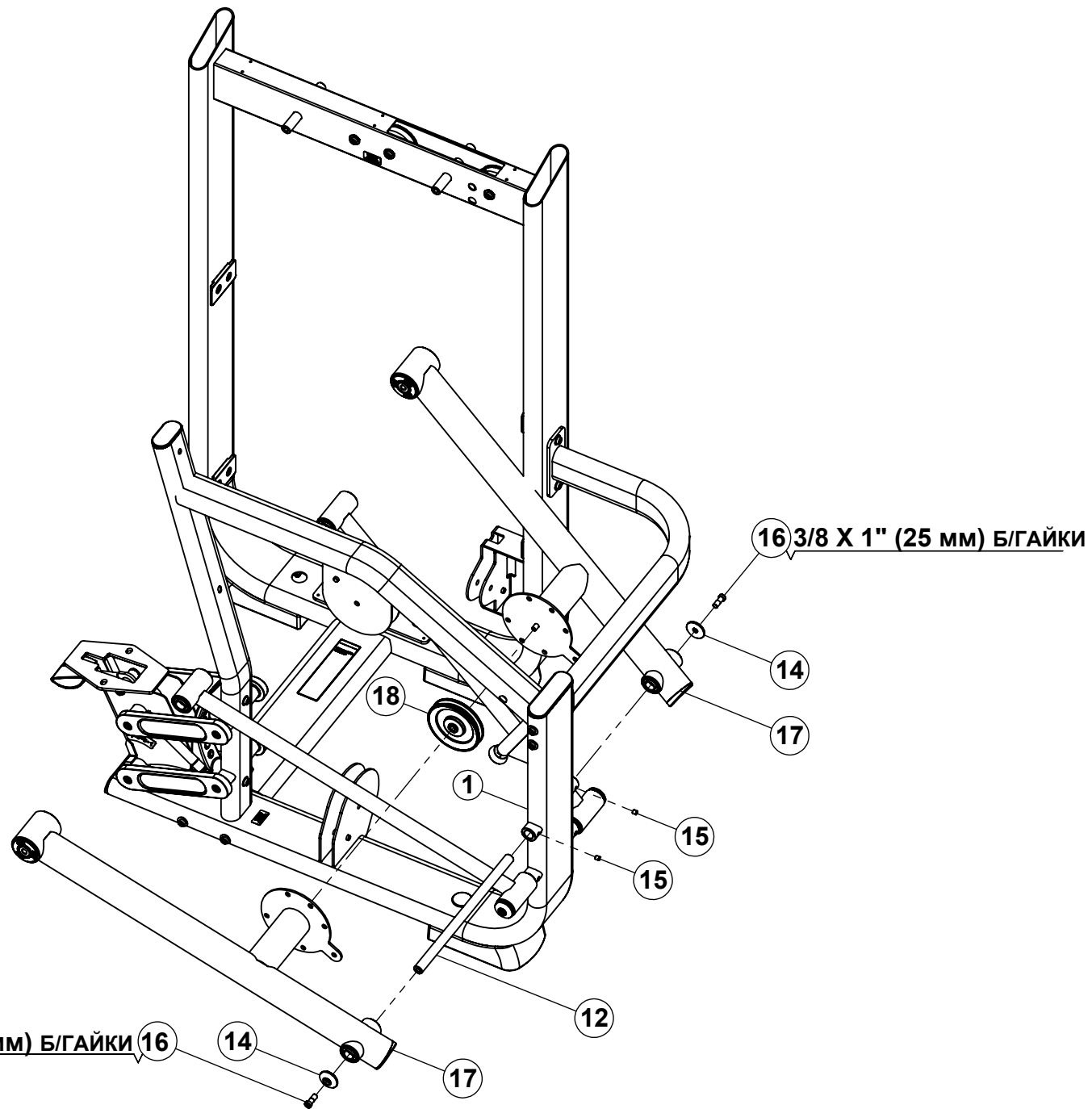
### ШАГ 3



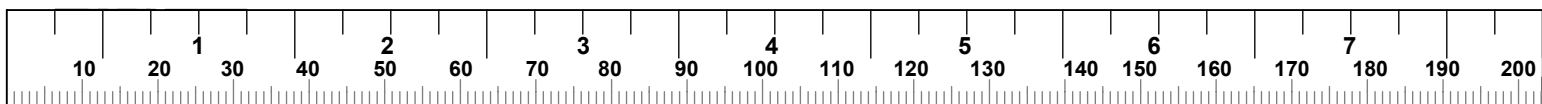
- Плотно затяните все болты.



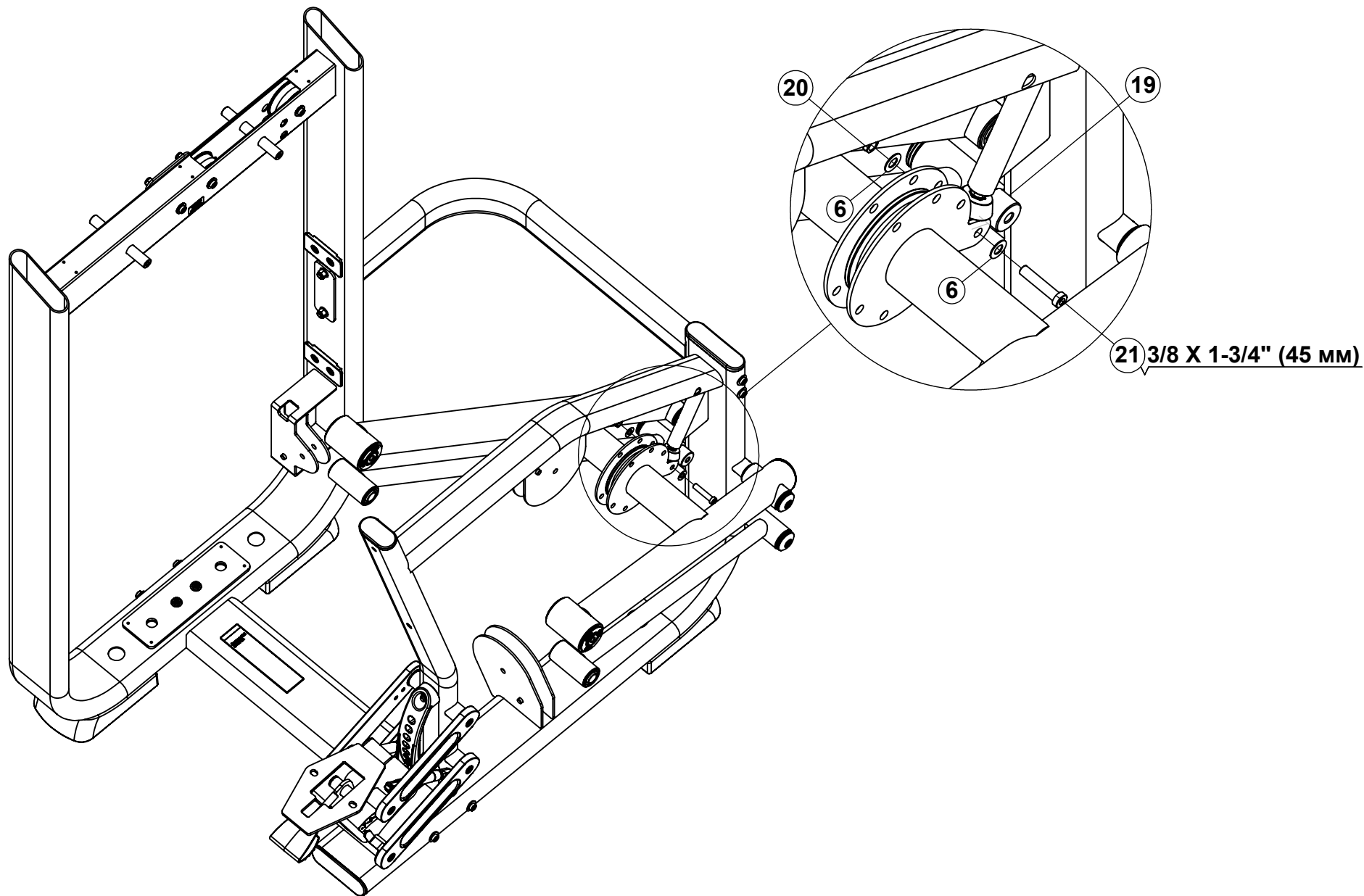
# ШАГ 4



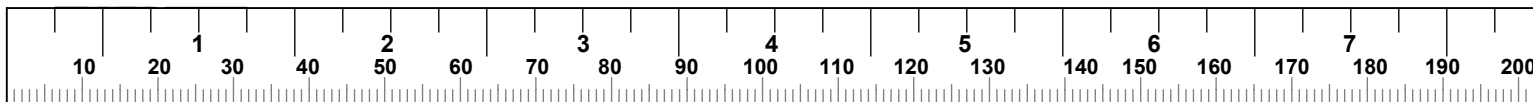
- Плотно затяните все болты.



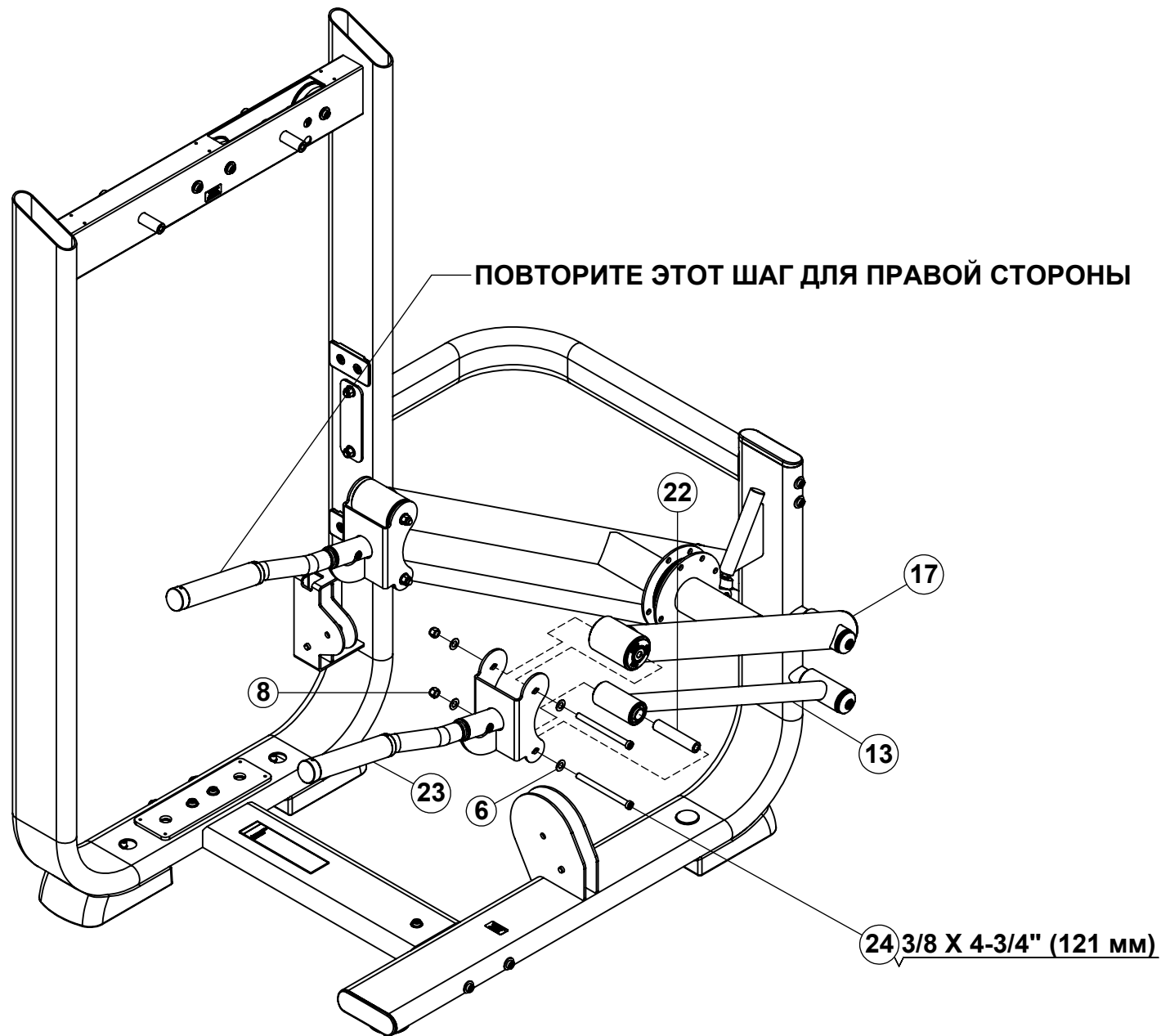
## ШАГ 5



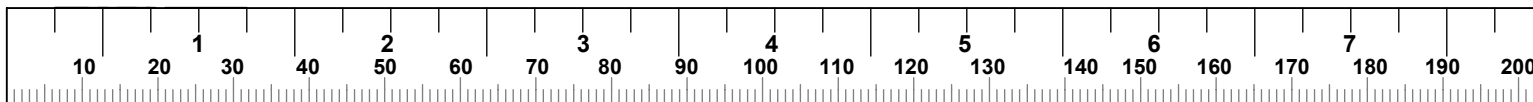
- **Плотно затяните все болты.**



## ШАГ 6

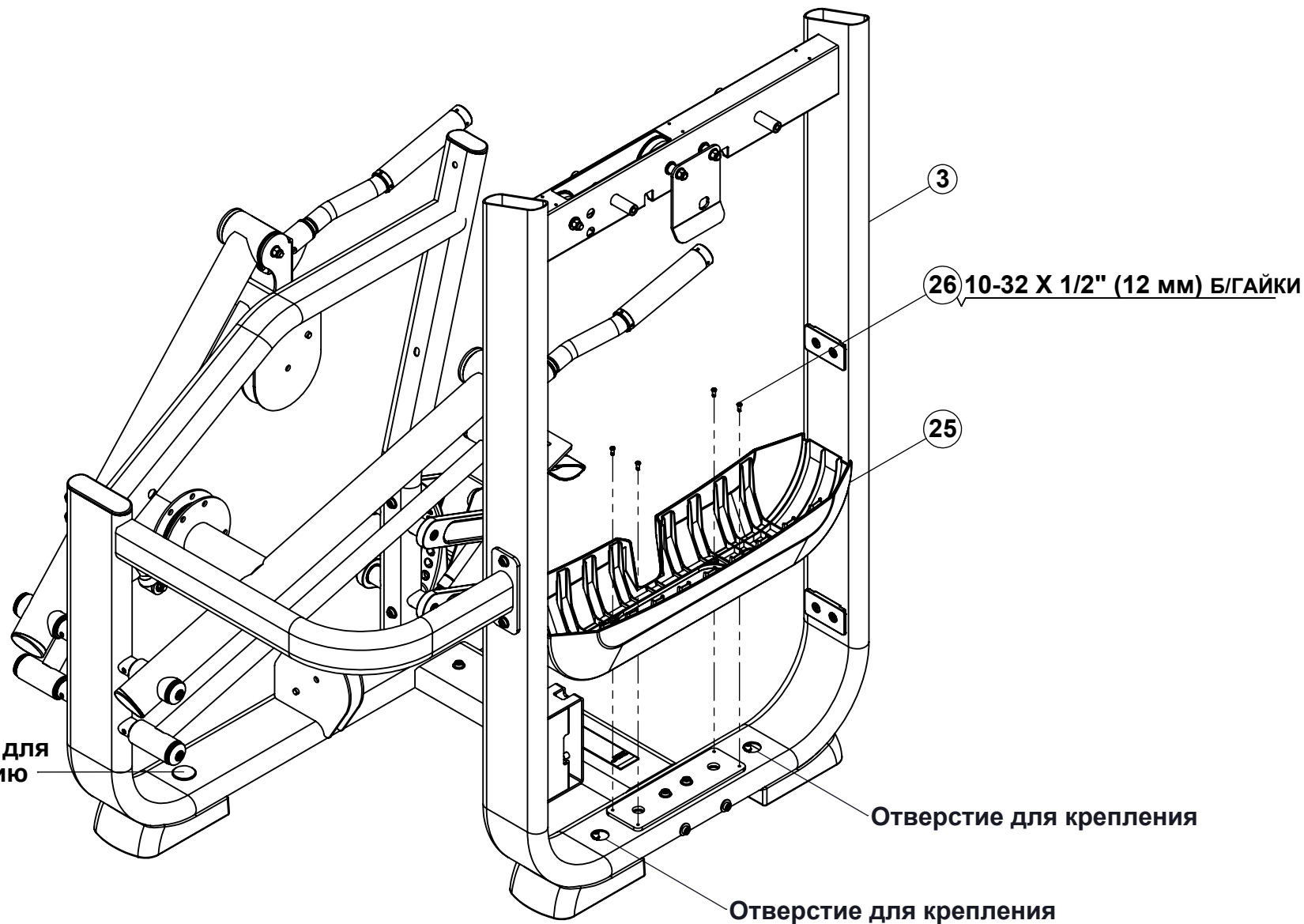


- Плотно затяните все болты.
- **ПРИМЕЧАНИЕ:** некоторые детали на рисунке скрыты.

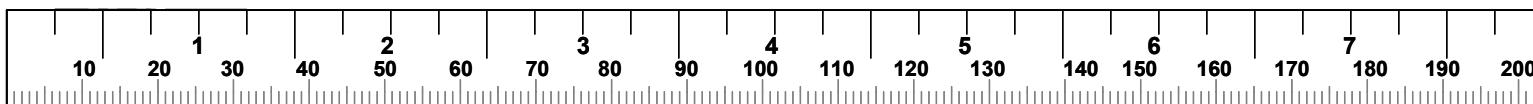




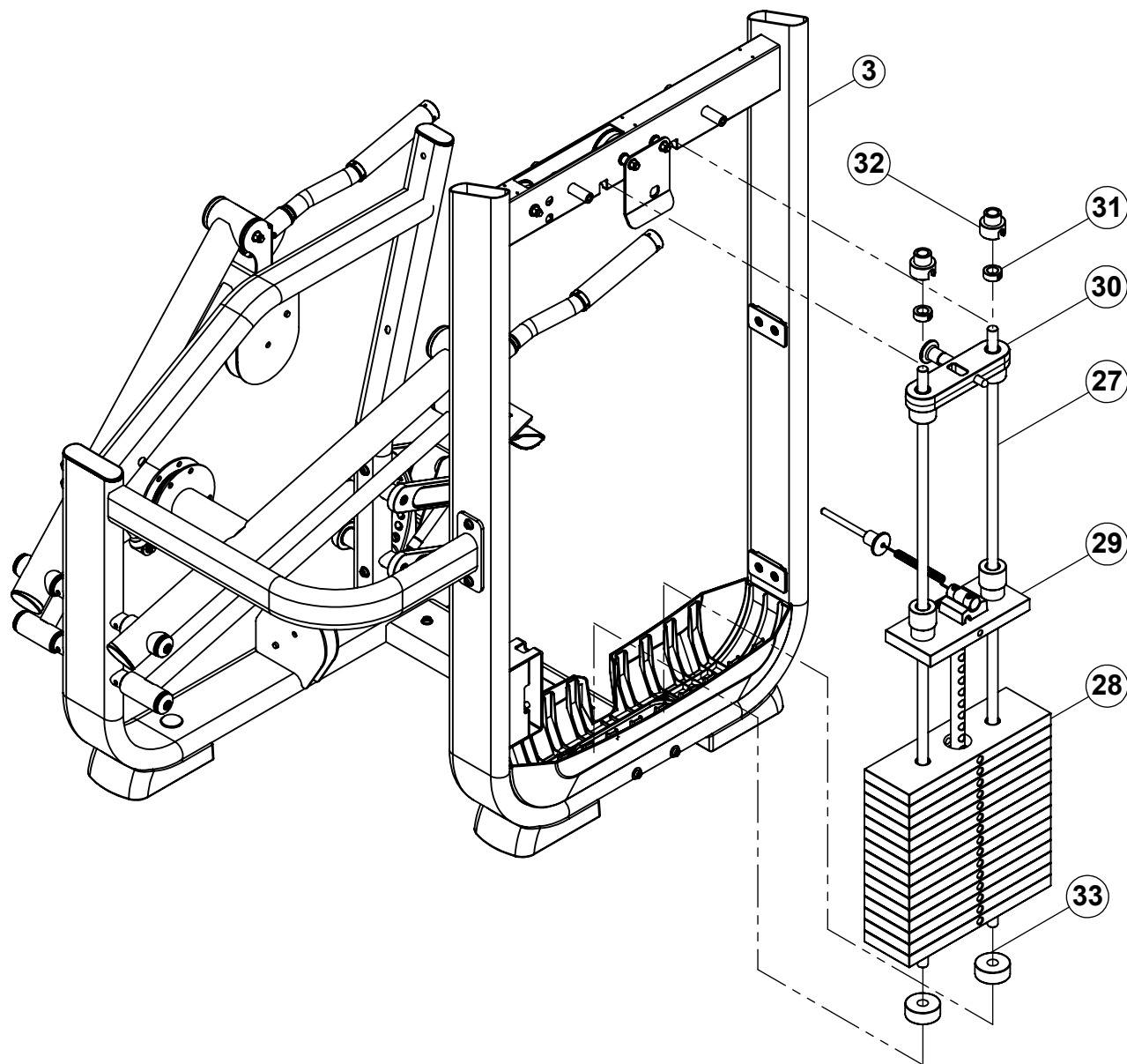
## ШАГ 7



- Плотно затяните все болты.
- Тренажер необходимо зафиксировать на полу до того, как будет собран грузоблок.
- Надежно зафиксируйте скамью на полу, используя отверстия для крепления.  
**ПРИМЕЧАНИЕ:** проконсультируйтесь со специалистом перед непосредственной установкой тренажера.



## ШАГ 8



**По желанию: выполните следующие действия, чтобы прочно присоединить ремень к верхней плите:**

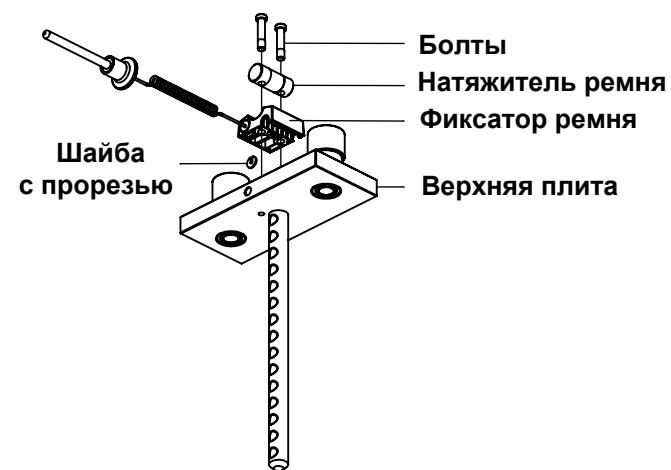
А) Ослабьте и снимите два болта и натяжитель ремня с фиксатора ремня

В) Снимите фиксатор ремня с верхней плиты и дайте шайбе с прорезью выпасть

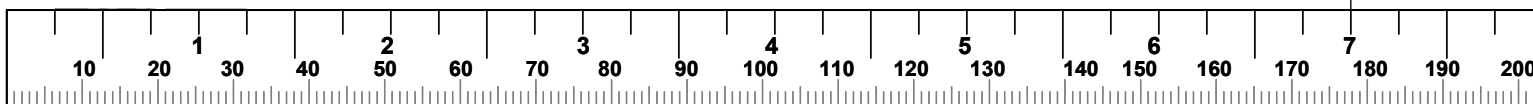
С) Протолкните ремень до упора

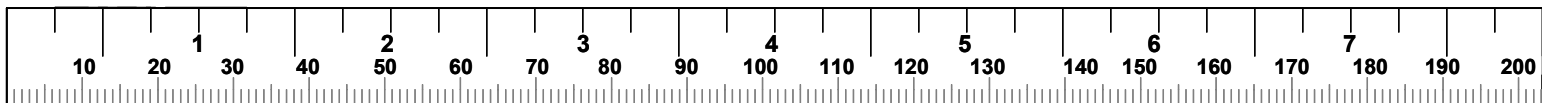
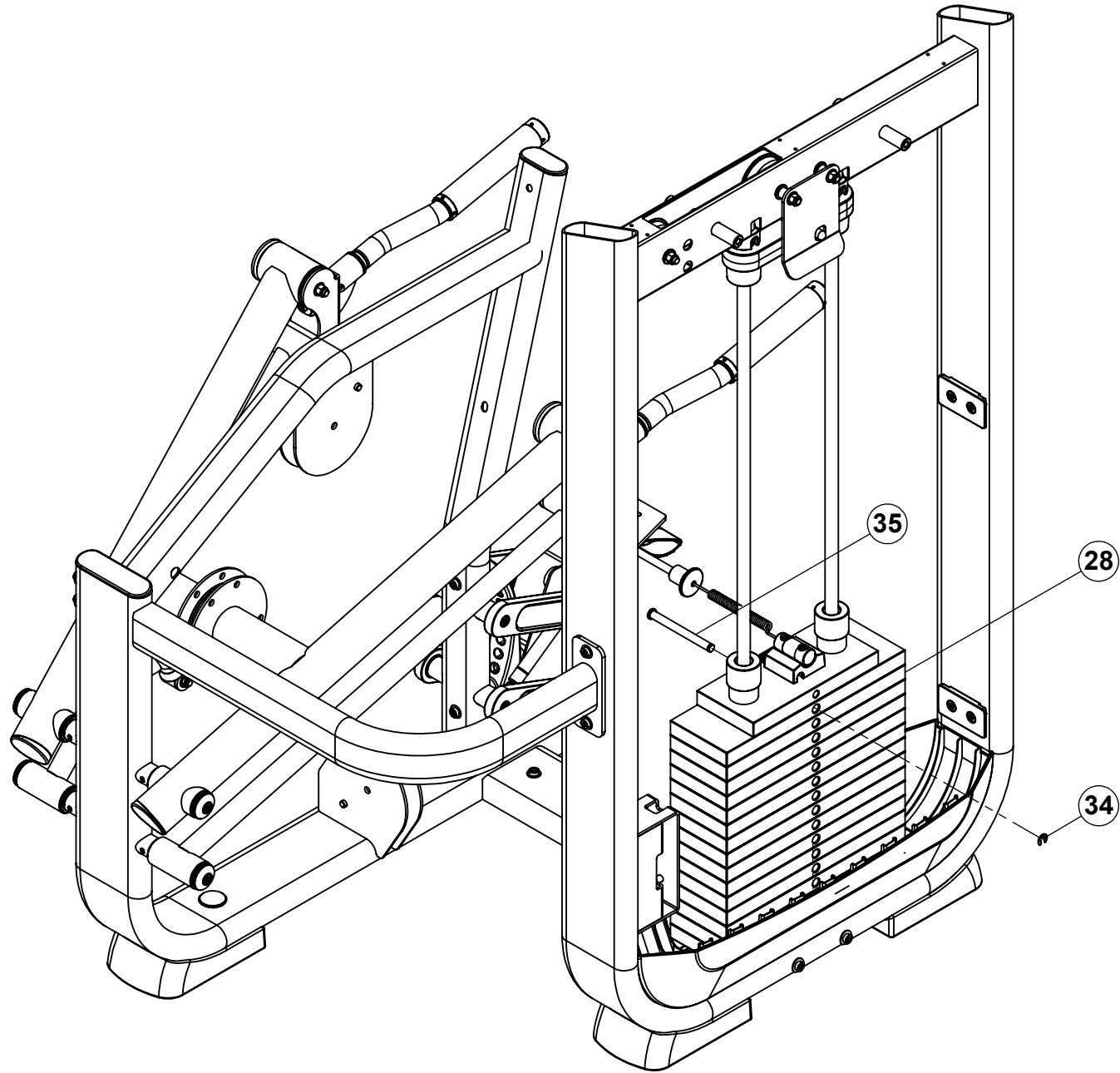
Д) Вставьте шайбу с прорезью (прорезью вверх) в отверстие фиксатора ремня, чтобы закрепить ремень

Е) Прикрутите фиксатор ремня, натяжитель ремня и два болта к верхней плите, плотно не зажимая

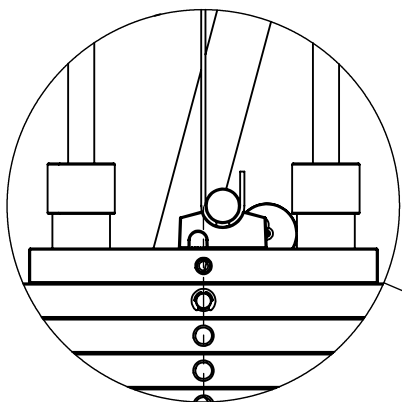


- **Плотно затяните все болты.**

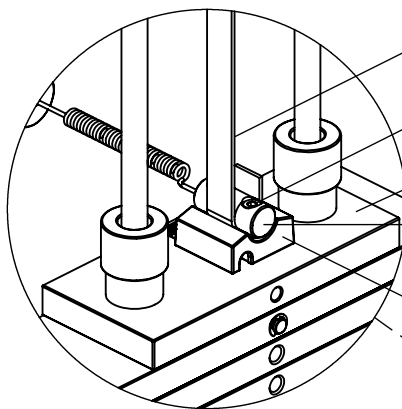




## СХЕМА УКЛАДКИ РЕМНЯ



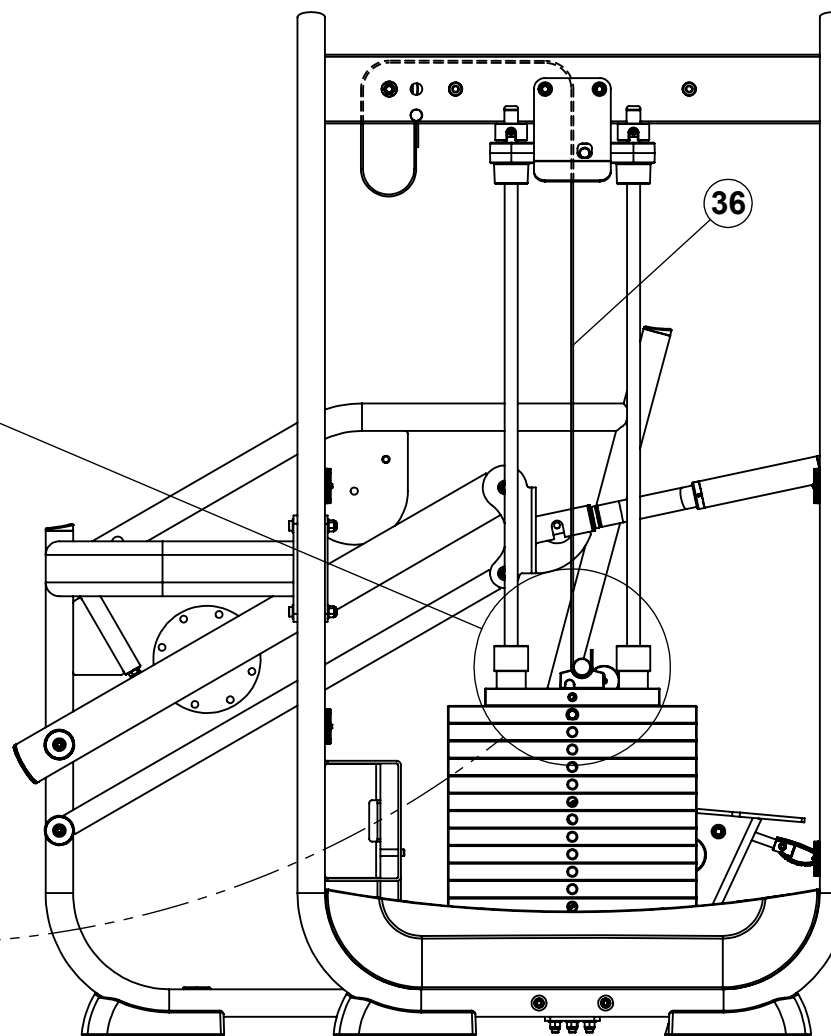
**ПРИМЕЧАНИЕ:** ремень должен быть проложен по центру верхней плиты, как показано на рисунке



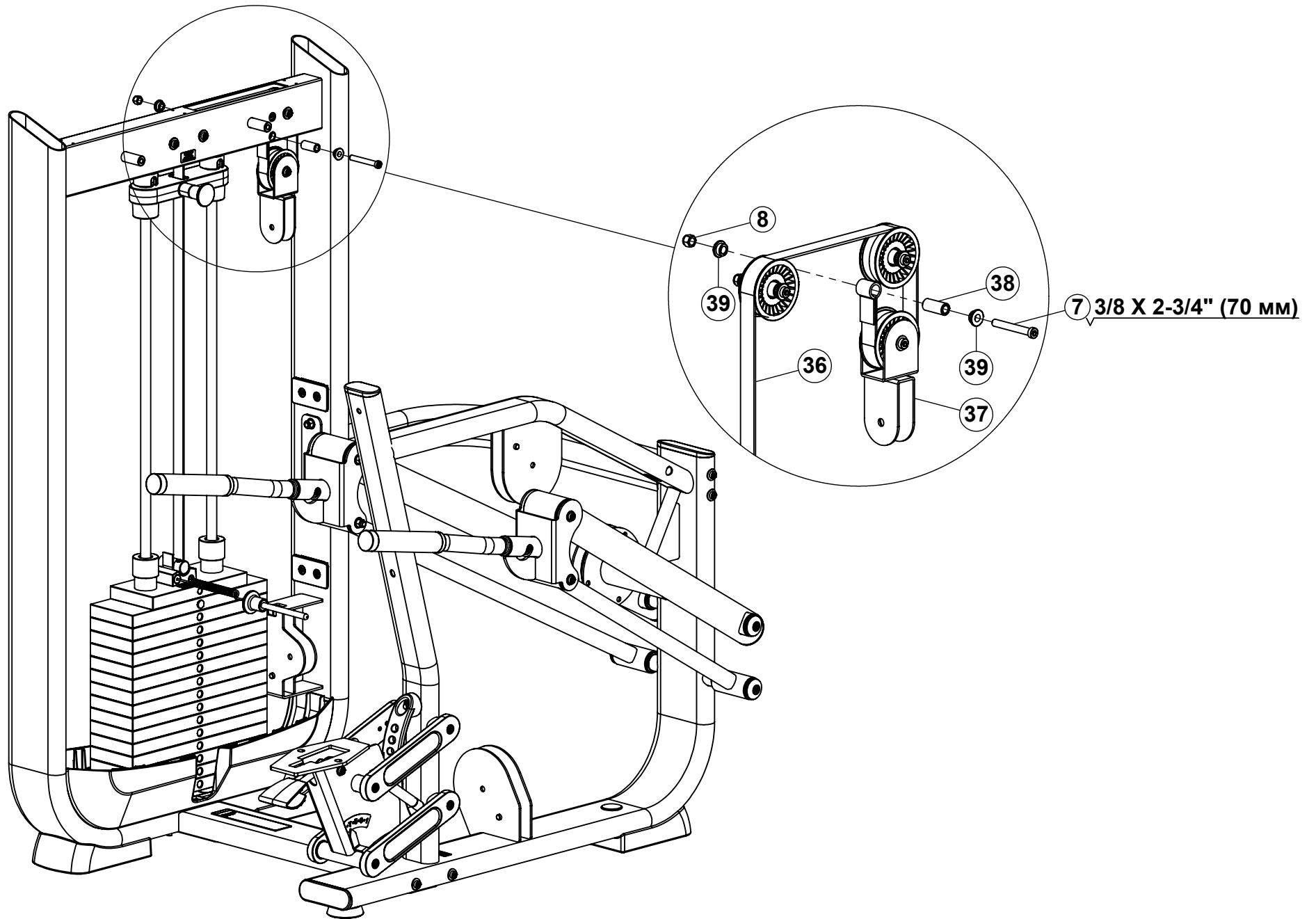
- Ремень
- Болты
- Верхняя плита
- Натяжитель ремня
- Фиксатор ремня

**Выполните следующие действия, чтобы присоединить ремень к верхней плите:**

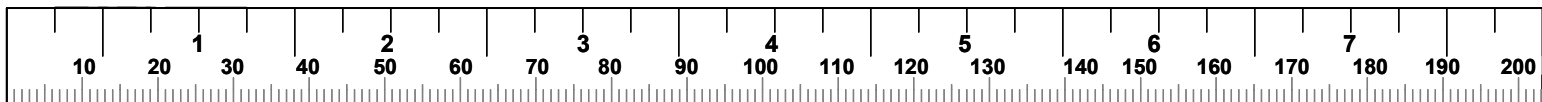
- А) Ослабьте болты, которые соединяют натяжитель ремня и фиксатор ремня
- В) Вставьте ремень под натяжитель, между болтами, оставив приблизительно 2.5 см ремня на другой стороне
- С) Плотно затяните болты, соединяющие натяжитель и фиксатор ремня

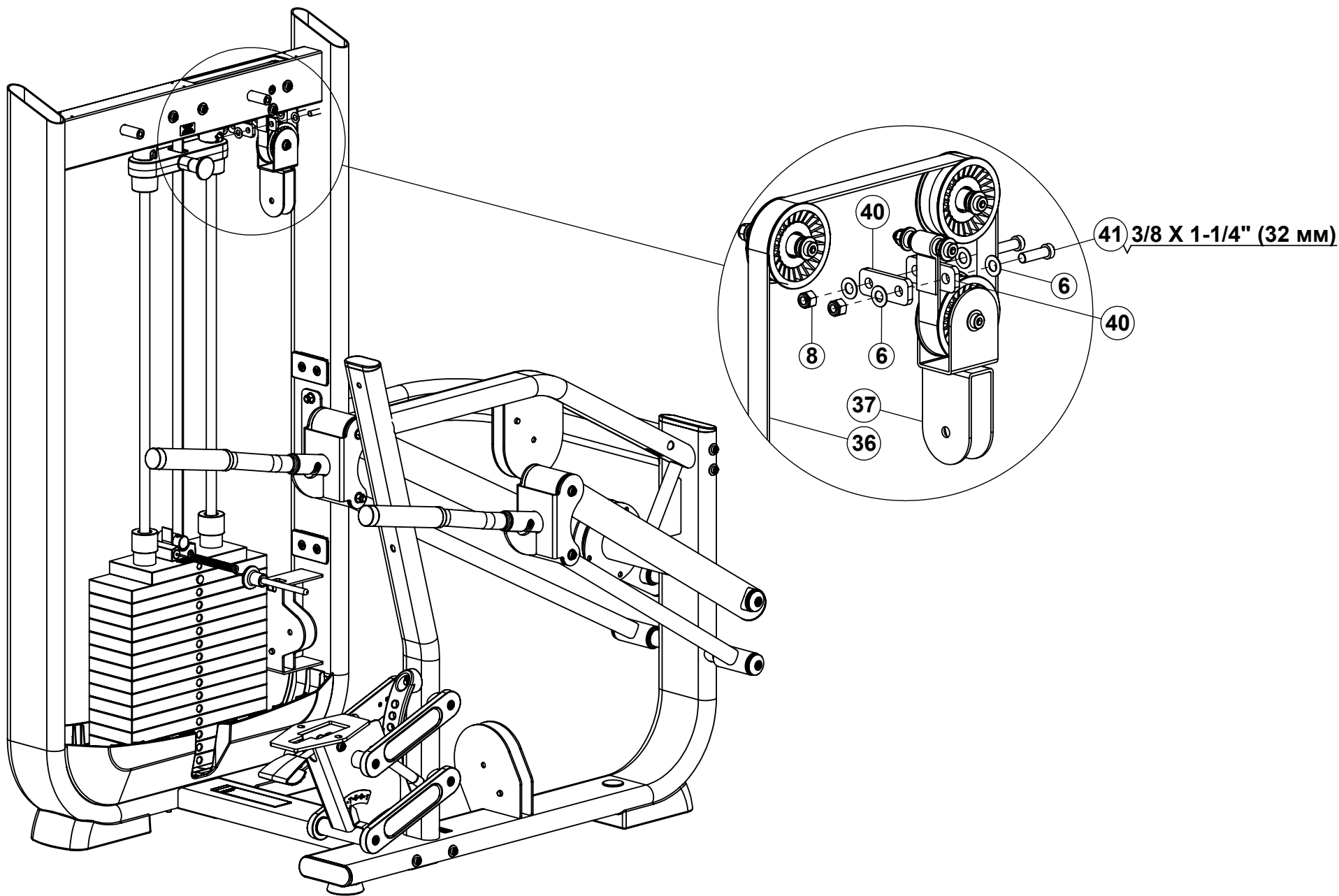


# ШАГ 10

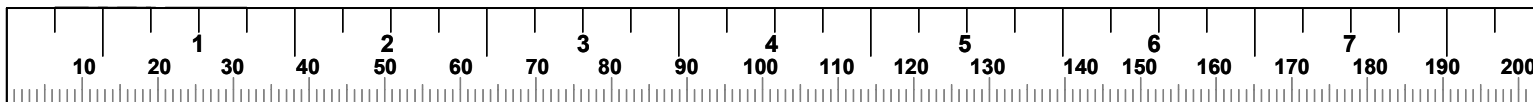


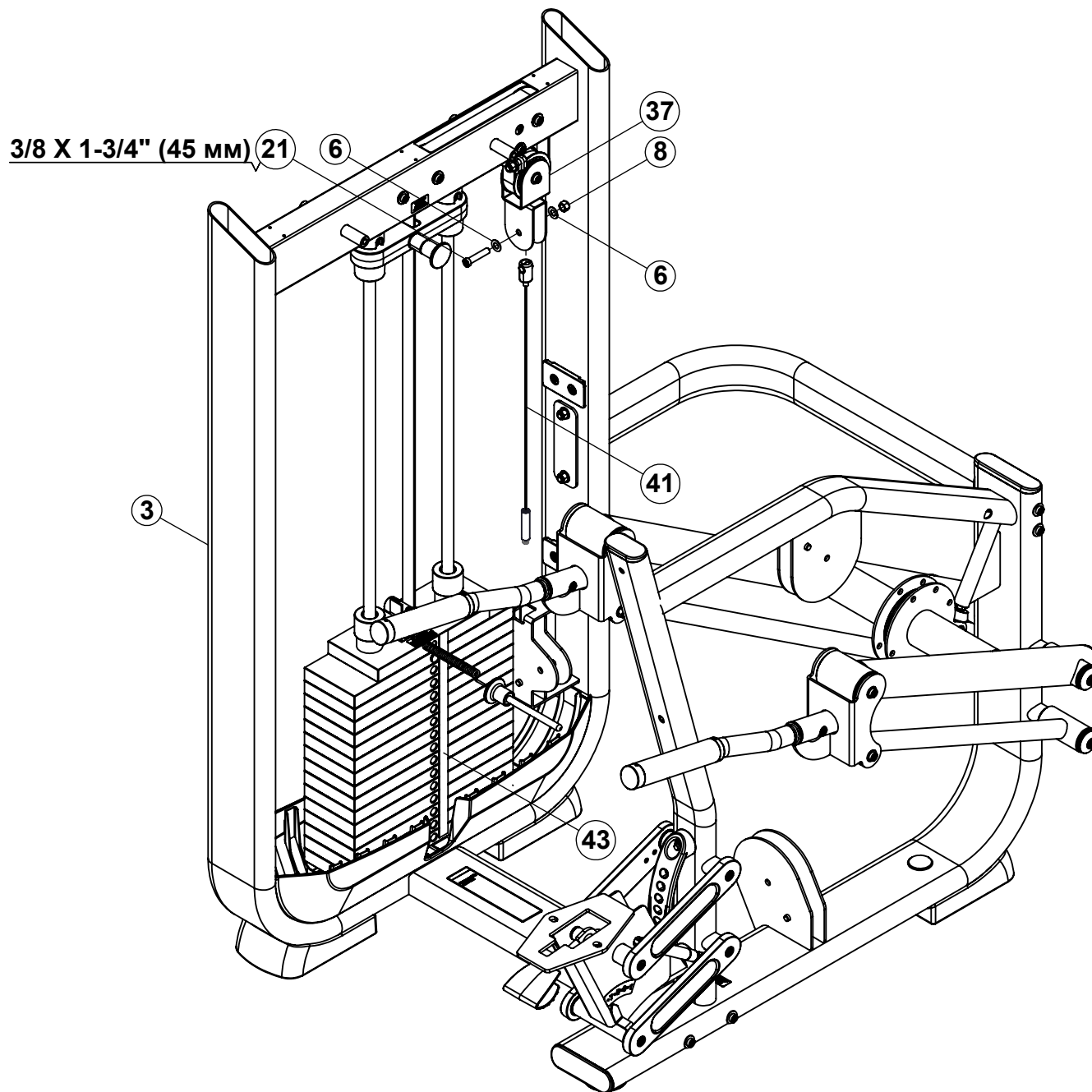
- **Плотно затяните все болты.**



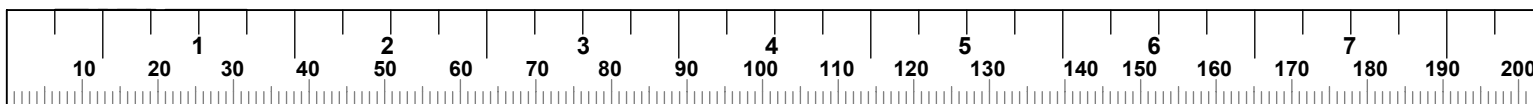


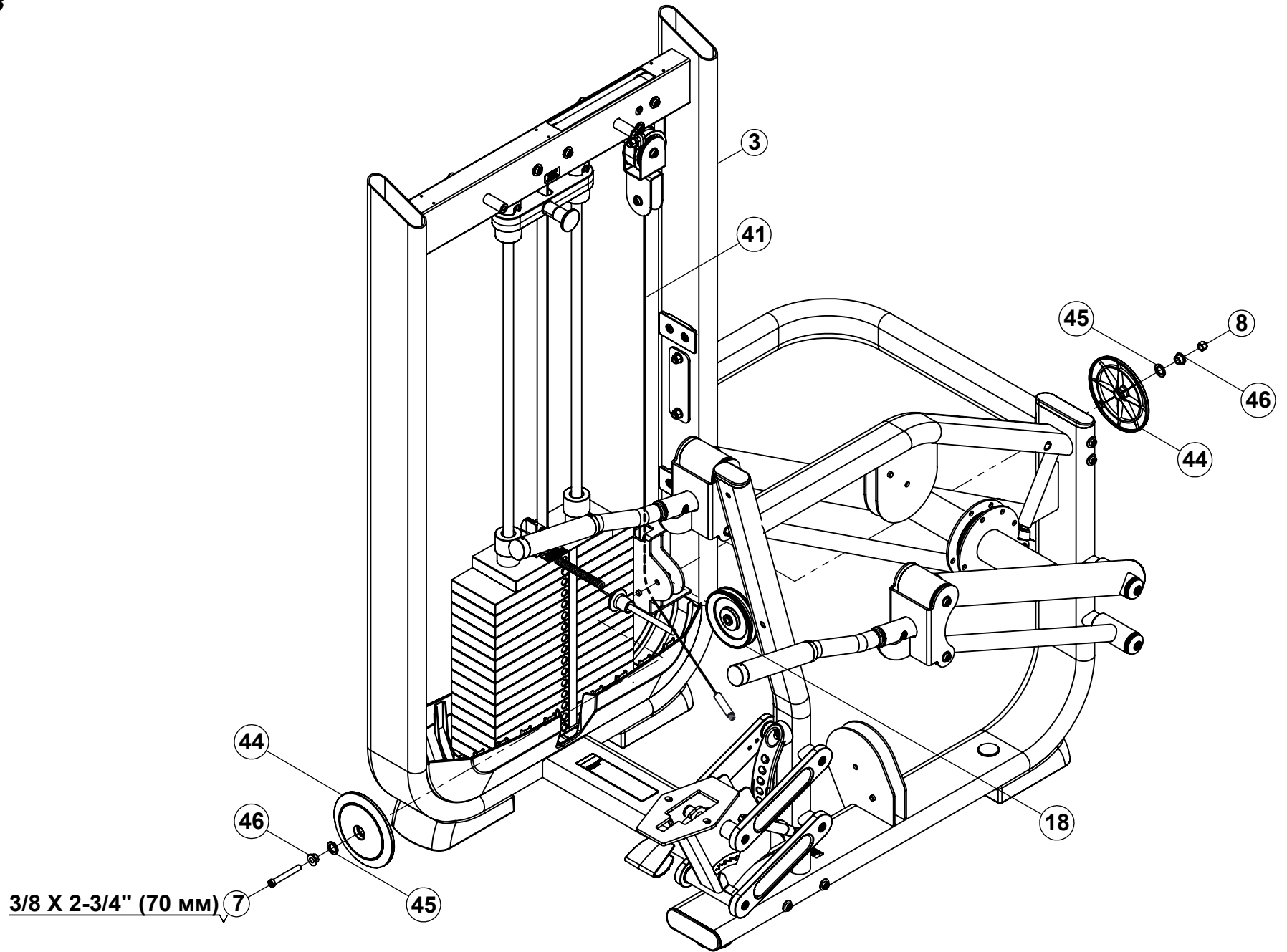
- **Плотно затяните все болты.**



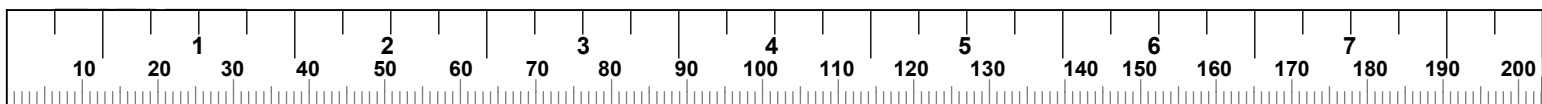


- **Плотно затяните все болты.**



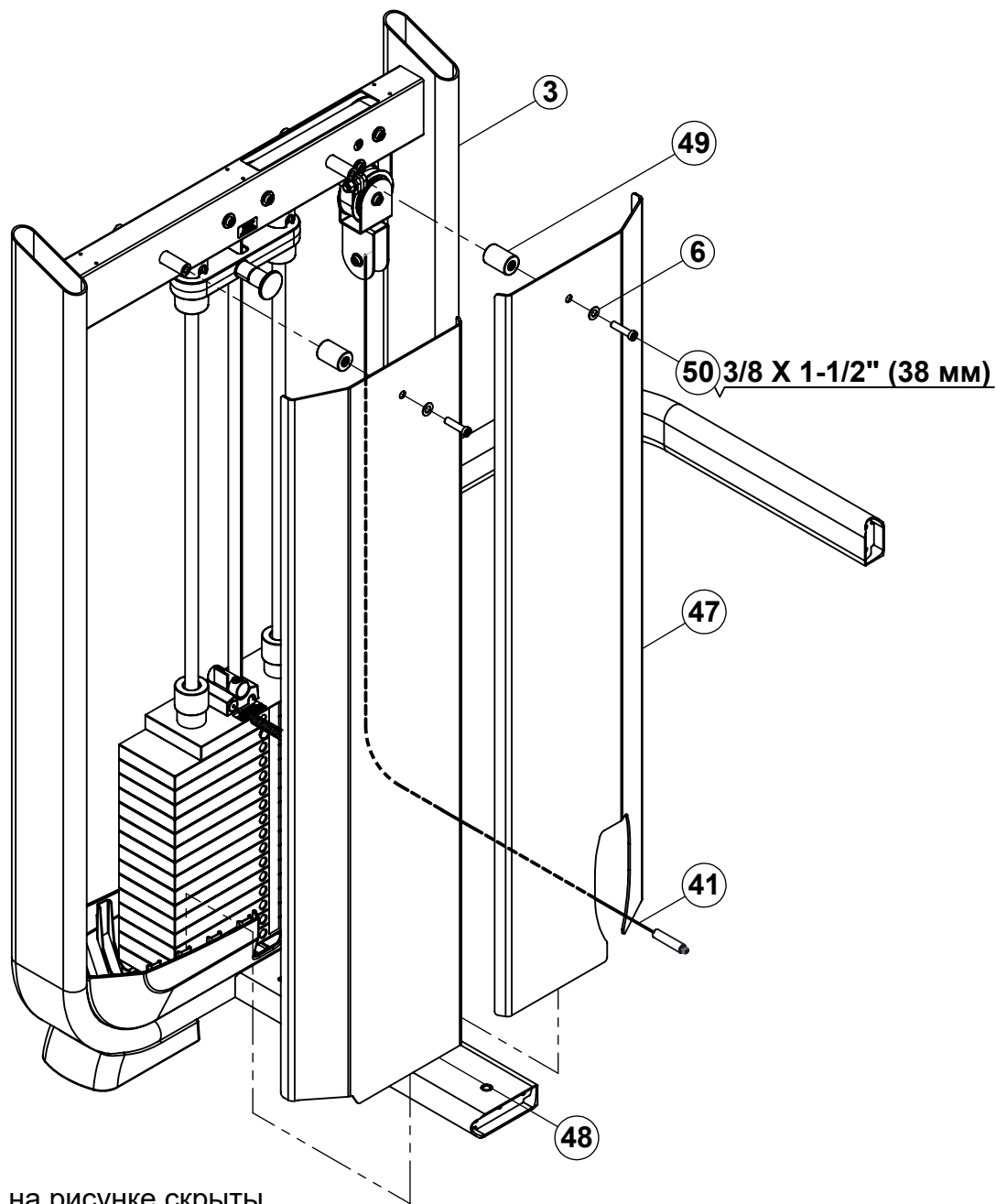


- **Плотно затяните все болты.**

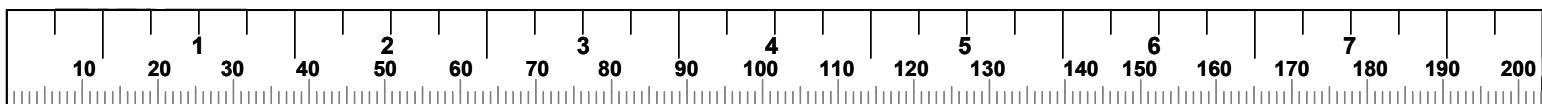


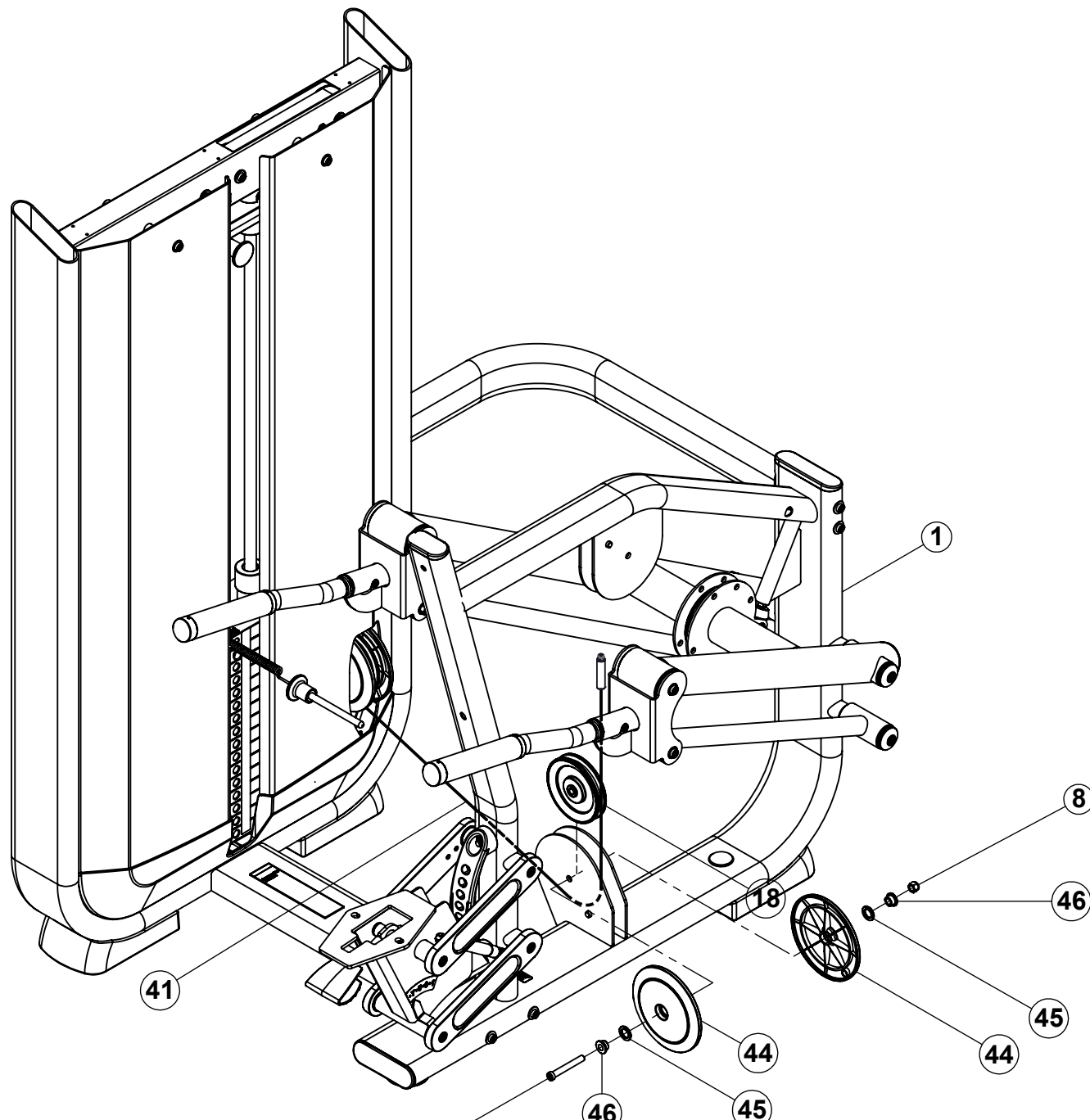


## ШАГ 14



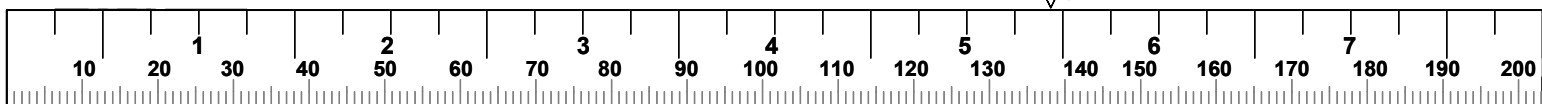
- **ПРИМЕЧАНИЕ:** некоторые детали на рисунке скрыты.
- **ПРИМЕЧАНИЕ:** проложите трос через отверстие правого защитного экрана перед тем, как установите защитный экран на стойку грузоблока.

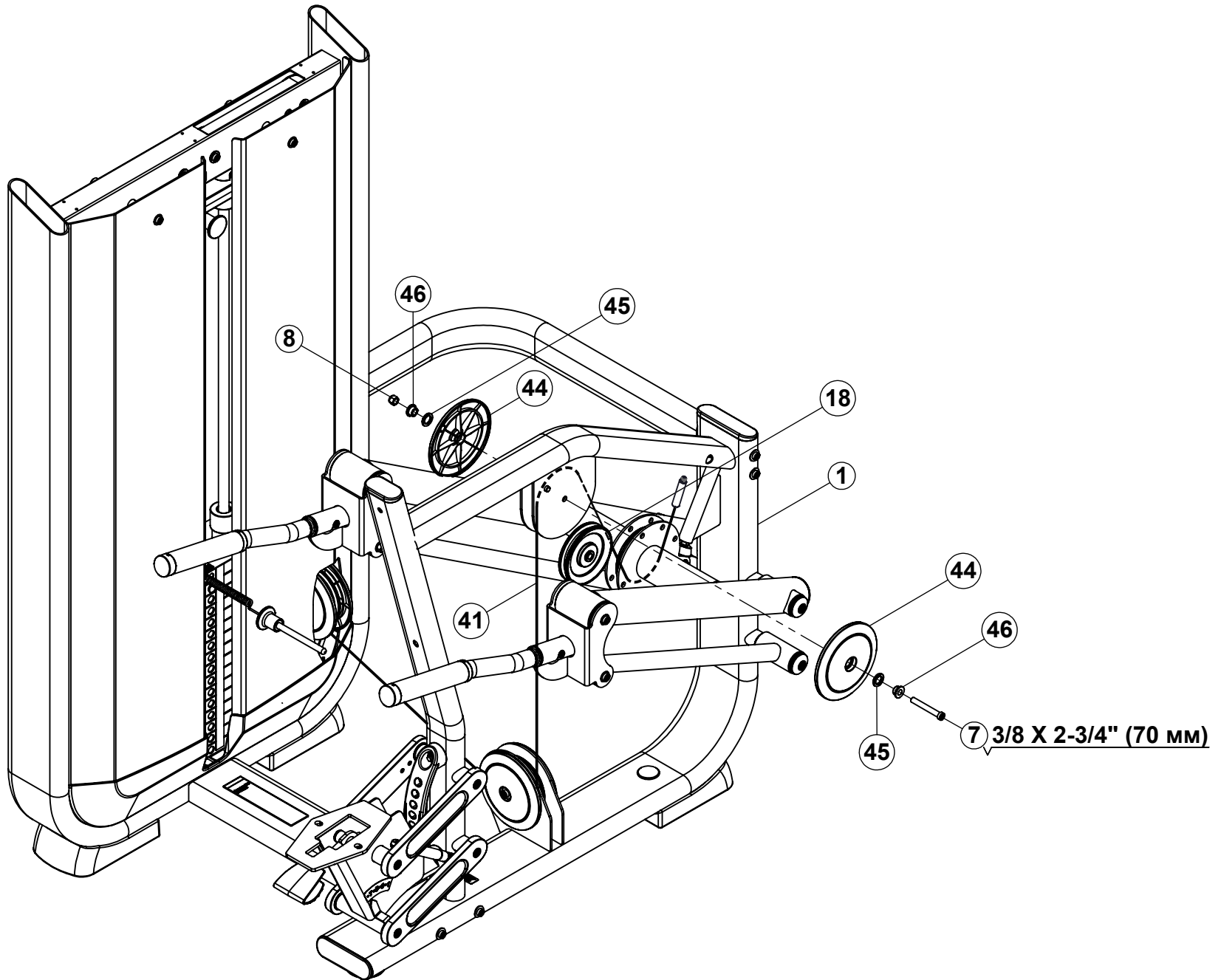




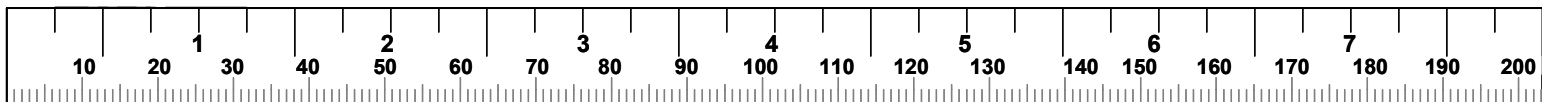
• **Плотно затяните все болты.**

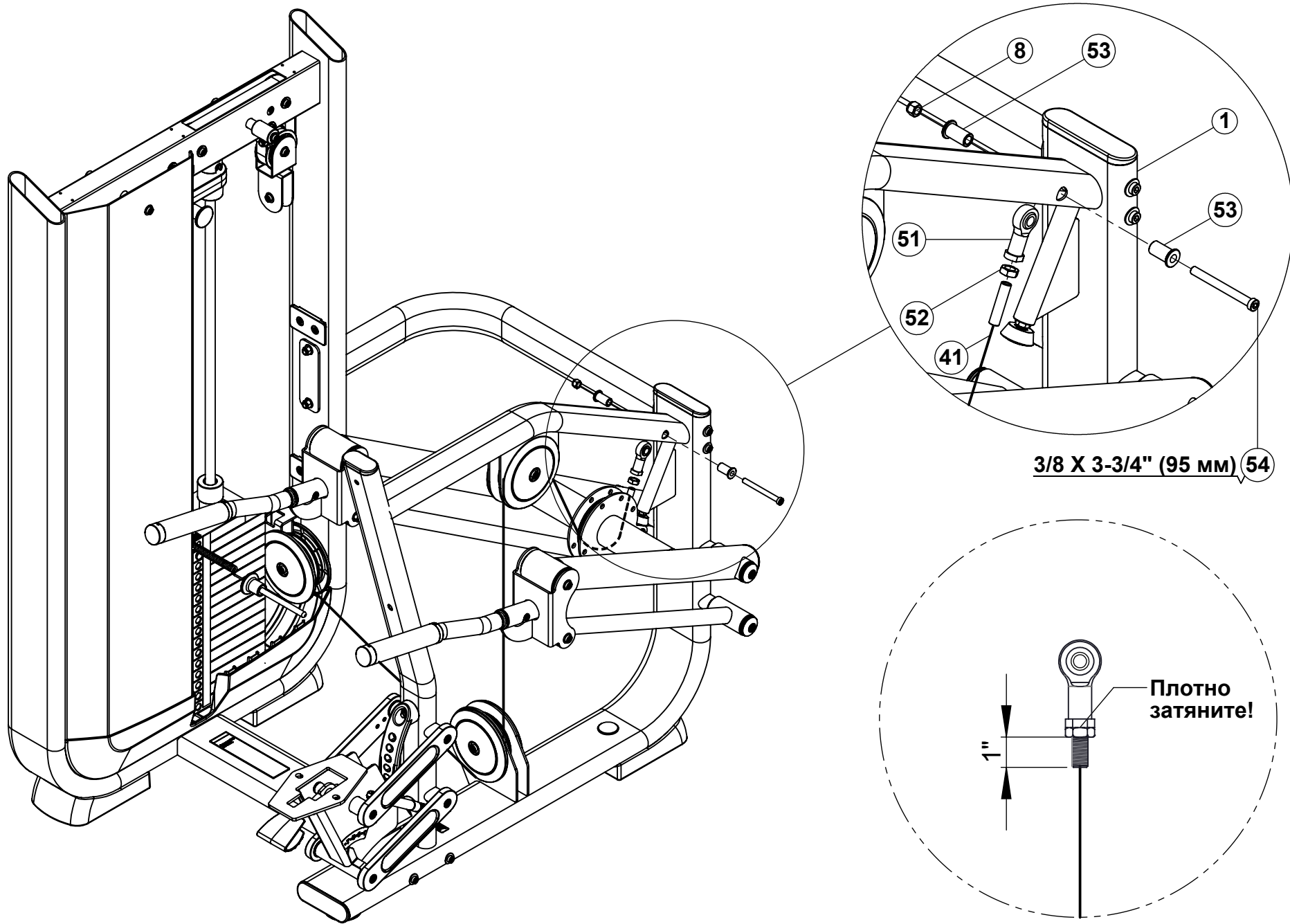
**3/8 X 2-3/4" (70 мм) 7**



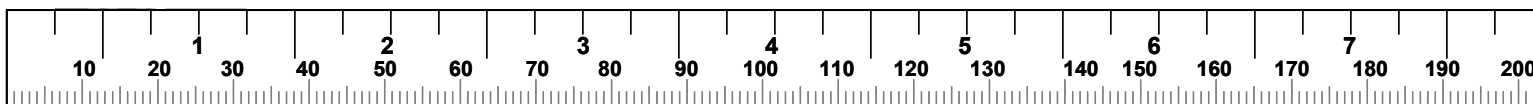


- **Плотно затяните все болты.**

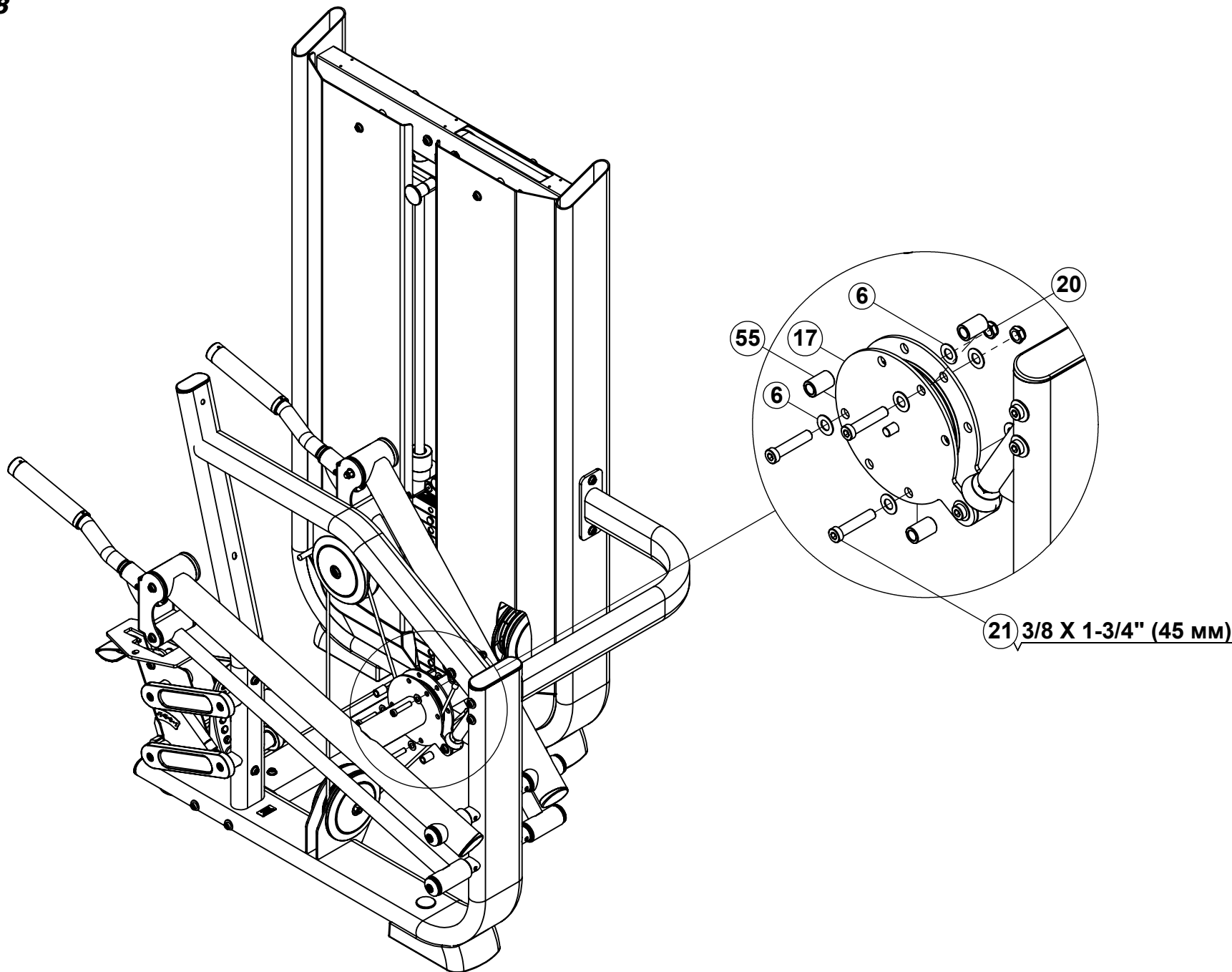




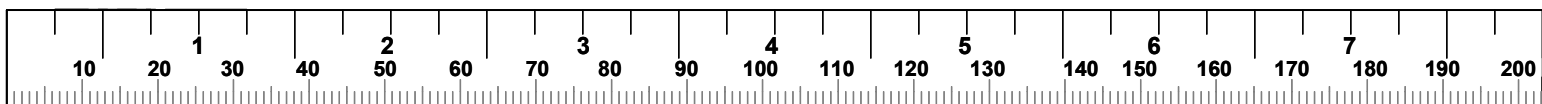
- **Плотно затяните все болты.**

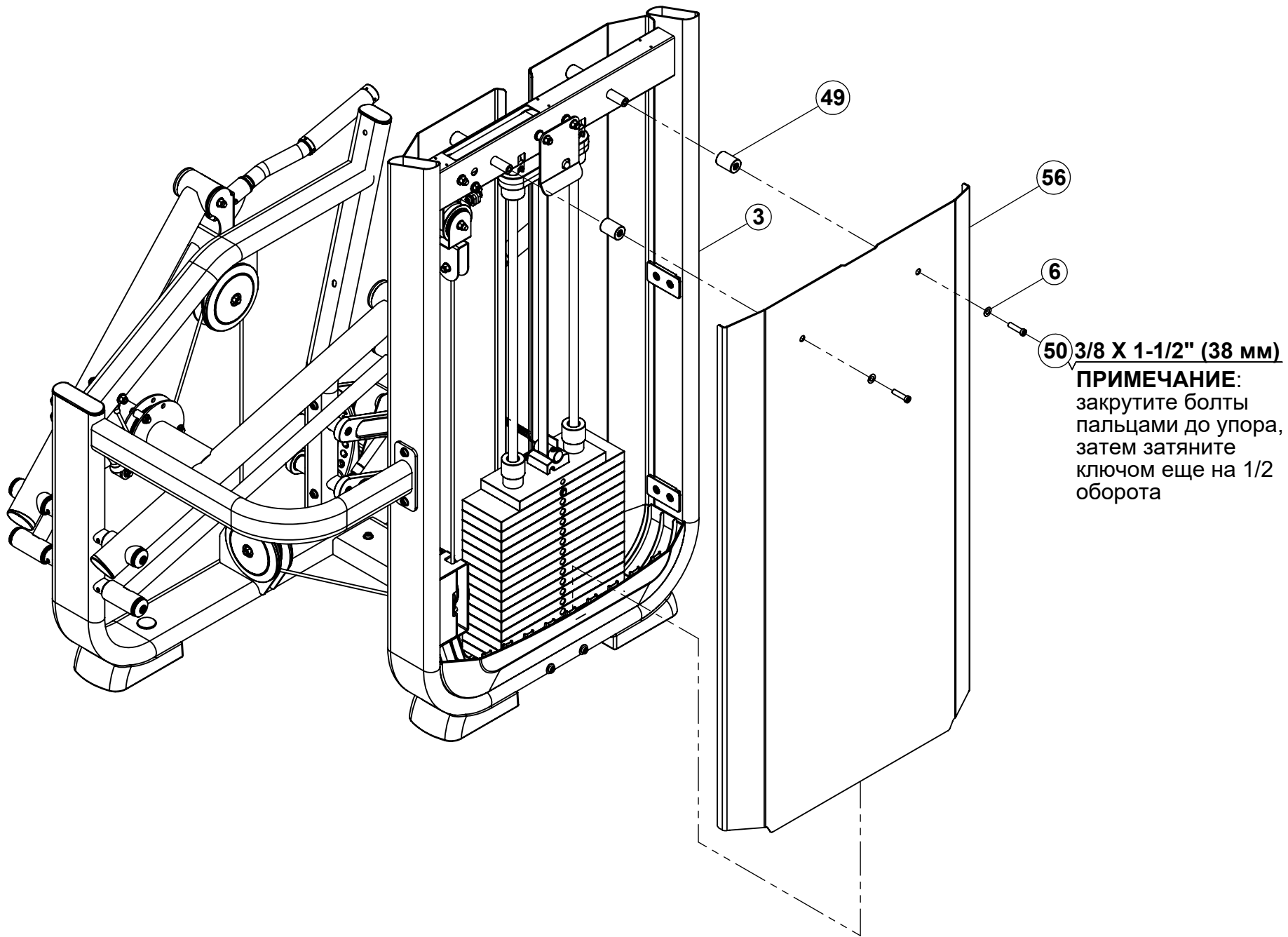


# ШАГ 18



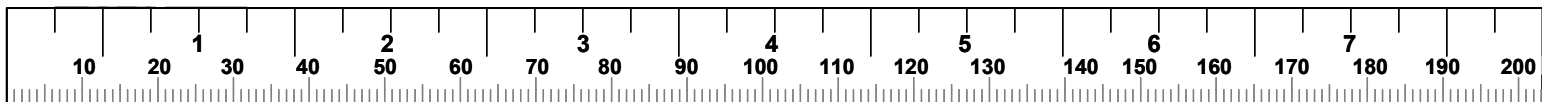
- Плотно затяните все болты.



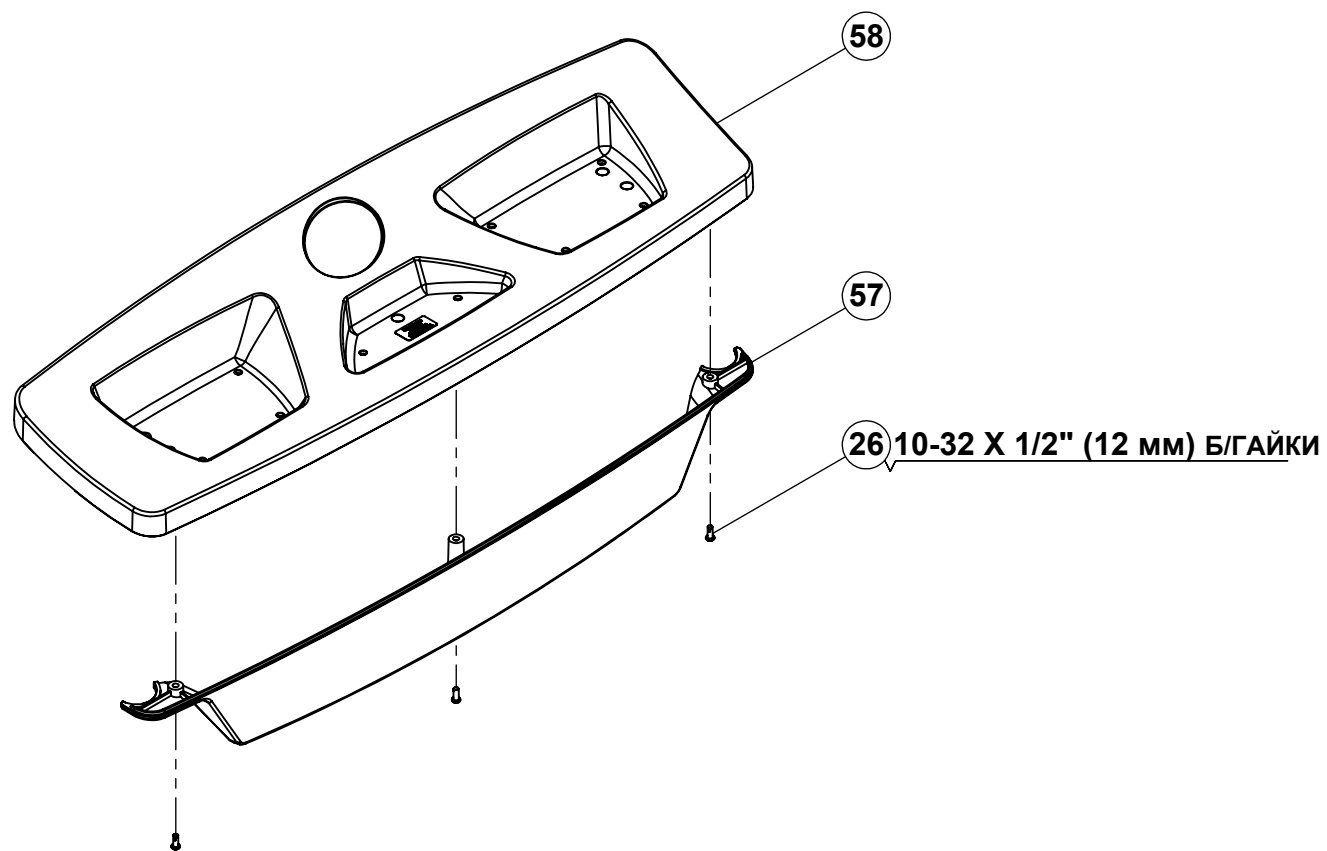


**50** 3/8 X 1-1/2" (38 мм)

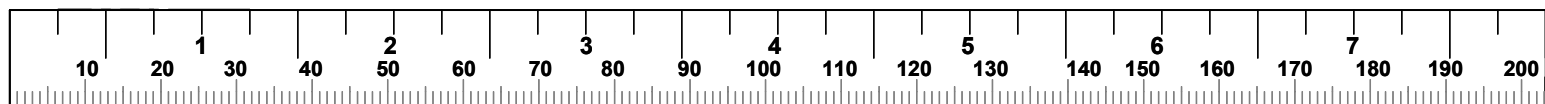
**ПРИМЕЧАНИЕ:**  
закрутите болты  
пальцами до упора,  
затем затяните  
ключом еще на 1/2  
оборота



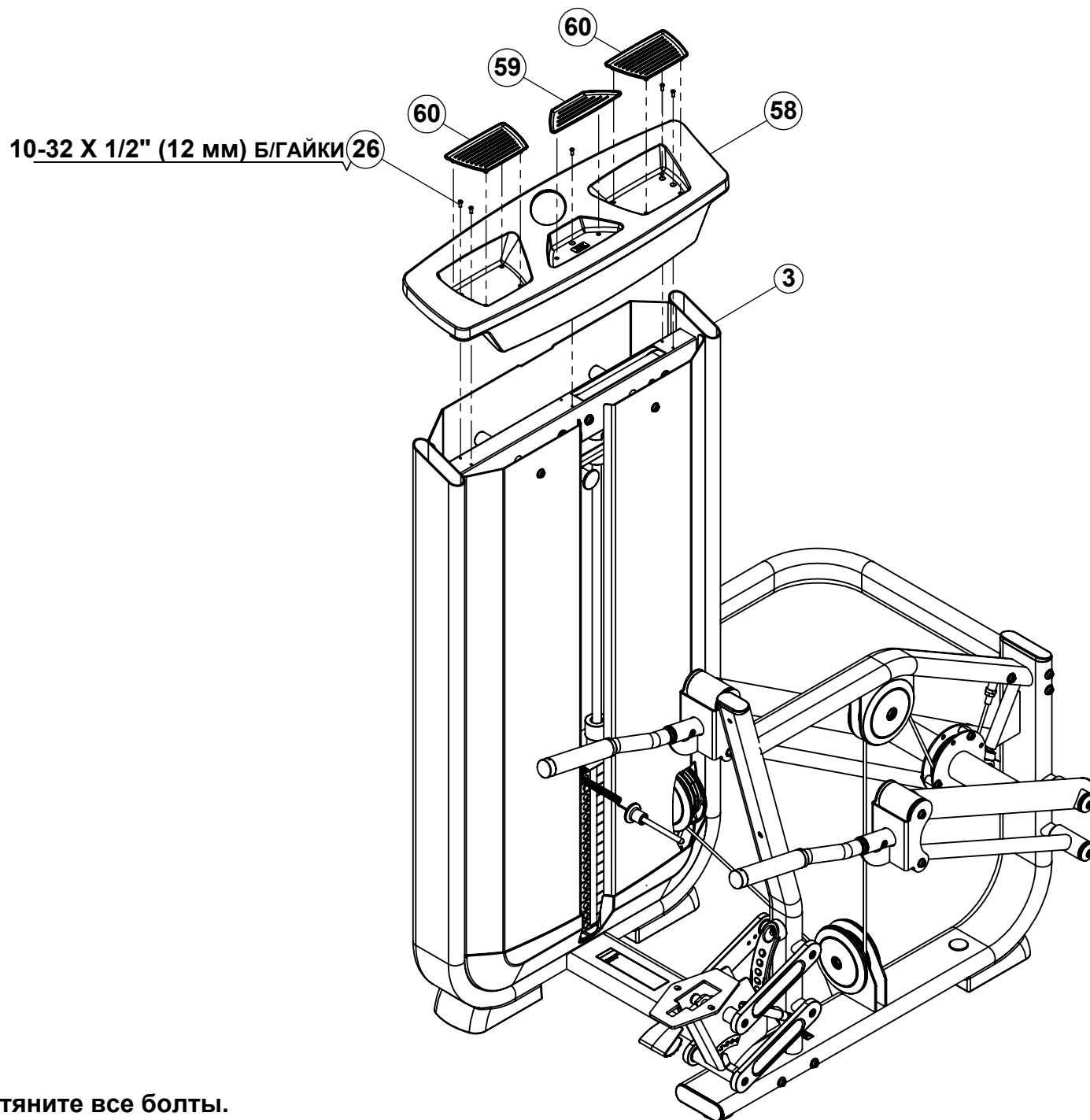
## ШАГ 20



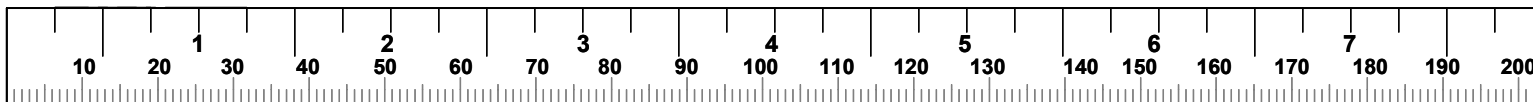
- Плотно затяните все болты.



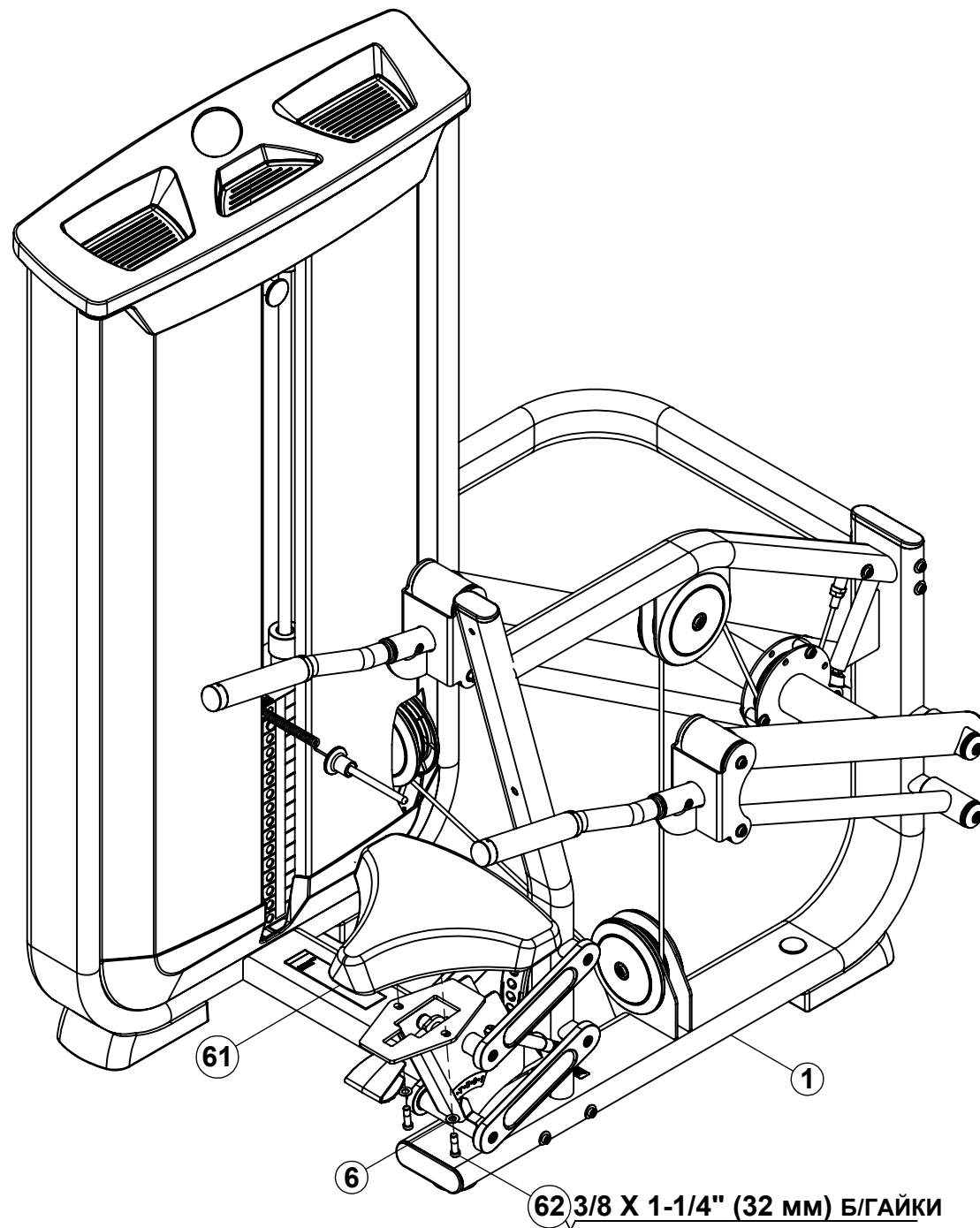
## ШАГ 21



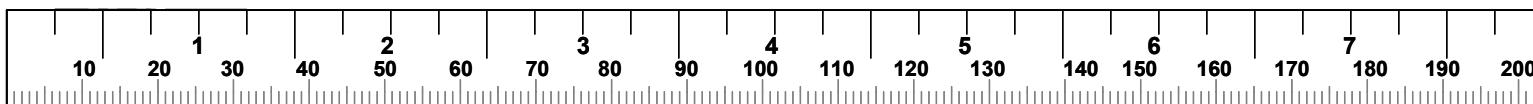
- Плотно затяните все болты.

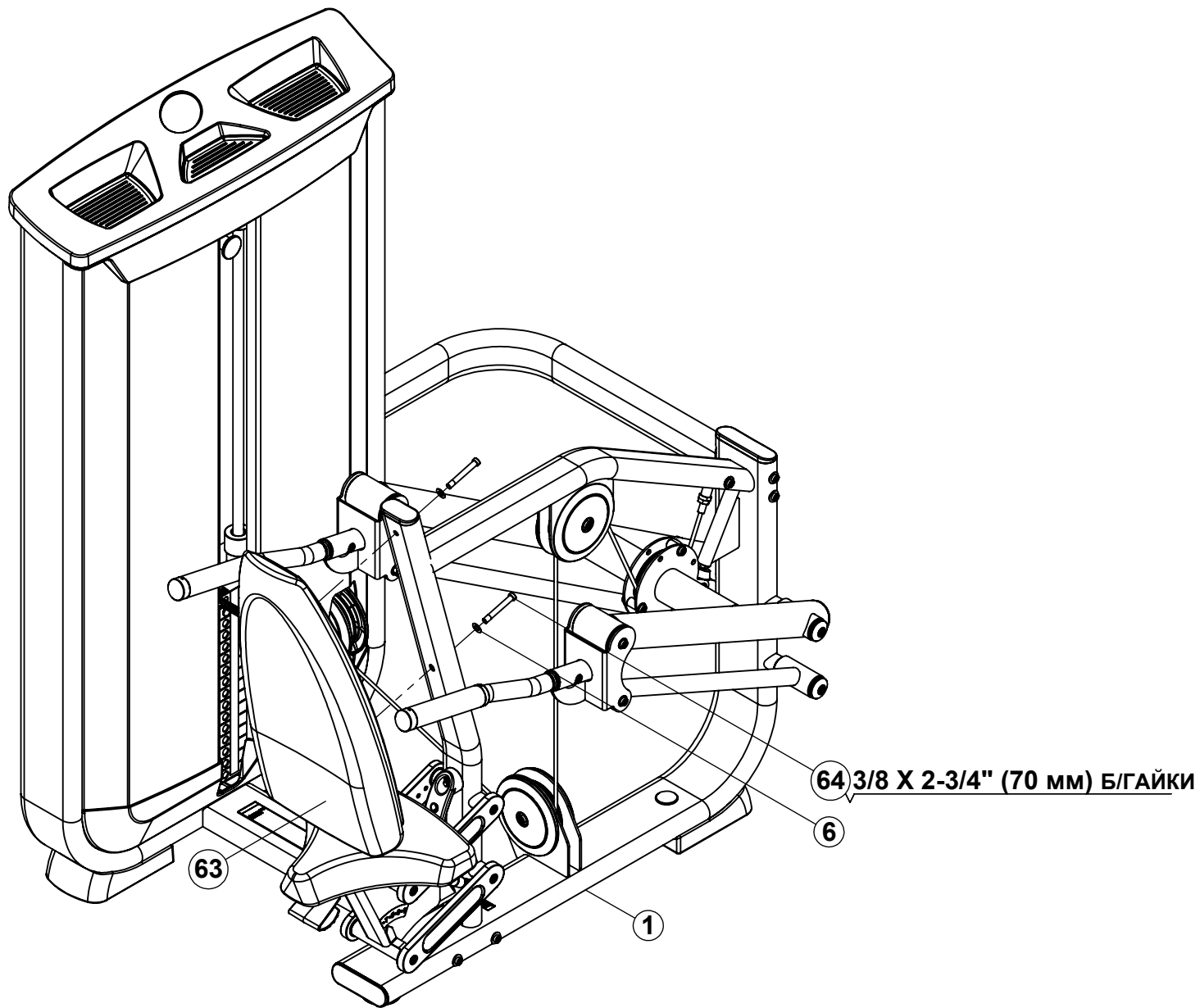






- **Плотно затяните все болты.**





- **Плотно затяните все болты.**

